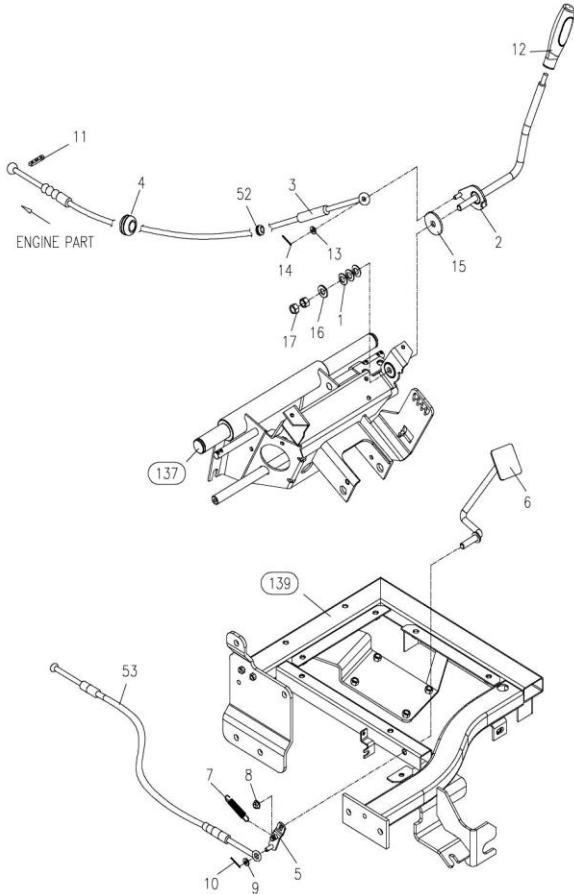


본체 (CHASSIS)

악셀레이터 레버 (LEVER ACCELERATOR)-1

악셀레이터 레버 (LEVER ACCELERATOR)-1

US	A:3120R	B:3520R	C:4020R
	D:4520R	E:5220R	
EU	A:3225R	B:3625R	C:4125R
	D:5025R	E:5825R	F:6225R



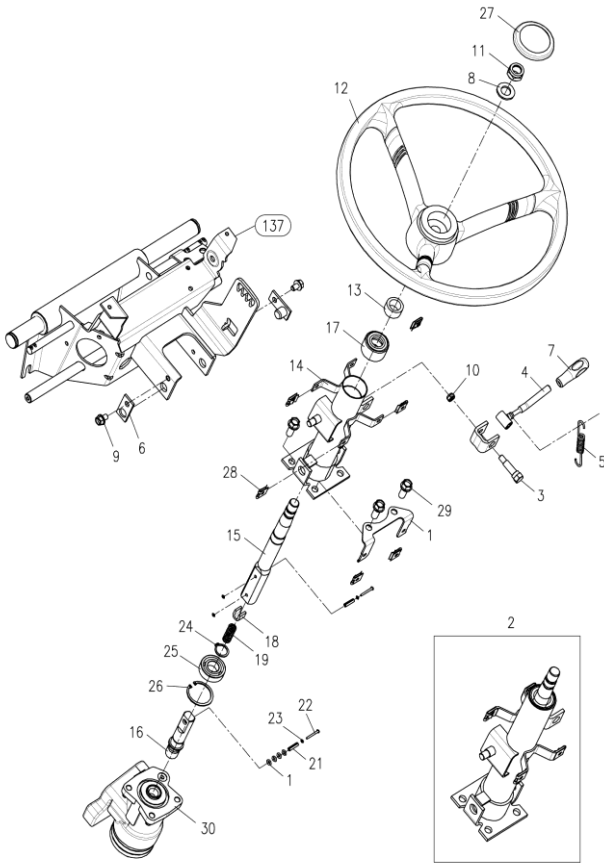
번호 Key	부품번호 Part No	품명 Part Name	수량(Q't'y)						비고 Remark
			A	B	C	D	E	F	
1	TC45010000A4	접시형 스프링와셔10	3	3	3	3	3		
2	TA00022978A	레버(엑셀)	1	1	1	1	1		
3	TC45080000A4	고무그로메트8	1	1	1	1	1		
4	TC45070000A4	고무그로메트20	1	1	1	1	1		
5	TA00020586B	암(엑셀조합)	1	1	1	1	1		
6	TA00017893C	엑셀 페달조합	1	1	1	1	1		
7	26367-060002	플랜지 너트	1	1	1	1	1		
8	TT98200000A4	리턴 스프링	1	1	1	1	1		
9	22137-060000	평와셔(마분환)	1	1	1	1	1		
10	22417-160180	활 핀	1	1	1	1	1		
11	TC45040000A4	고무(와이어이탈방지)	1	1	1	1	1		
12	TA00015801B	엑셀 손잡이 노브 조합	1	1	1	1	1		
13	22137-060000	평와셔(마분환)	1	1	1	1	1		
14	22417-160180	활 핀	1	1	1	1	1		
15	TC45060000A4	마찰판	1	1	1	1	1		
16	22137-100000	평와셔(마분환)	1	1	1	1	1		
17	26716-100002	육각 너트	2	2	2	2	2		
52	TC45410000B3	엑셀와이어조합	1	1	1	1	1		
53	TC46410000D3	엑셀페달와이어조합	1	1	1	1	1		

본체 (CHASSIS)

조향 컬럼 (STEERING COLUMN)-2

조향 컬럼 (STEERING COLUMN)-2

US	A:3120R B:3520R C:4020R
	D:4520R E:5220R
EU	A:3225R B:3625R C:4125R
	D:5025R E:5825R F:6225R



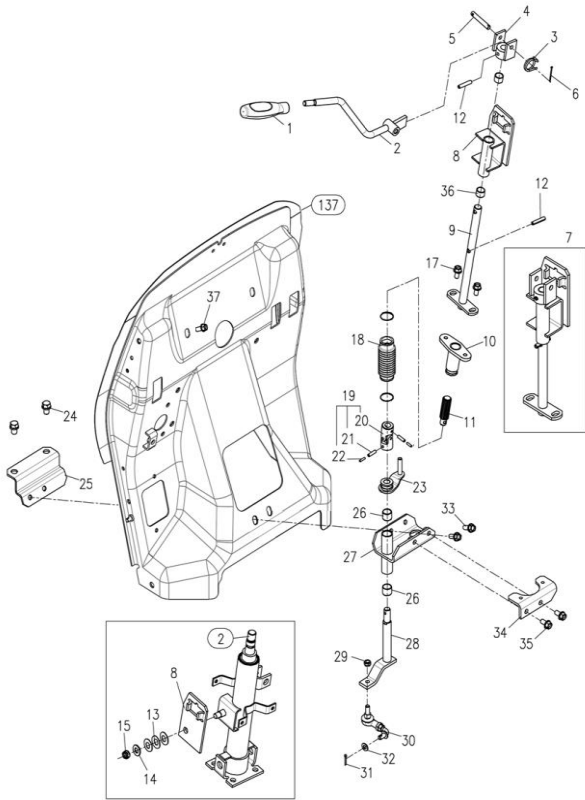
번호 Key	부품번호 Part No	품명 Part Name	수량(Q'ty)						비고 Remark	
			A	B	C	D	E	F		
1	TC65010000A4	브래킷(C커버R)	BRACKET (COLUMN COVER -R)	1	1	1	1	1	1	
2	NT01410000A2	컬럼 조립	COLUMN ASS'Y	1	1	1	1	1	1	
3	TC65030000A4	틸트 레버핀	TILT ELVER PIN	1	1	1	1	1	1	
4	TC65040000A4	틸트 레버	TILT LEVER	1	1	1	1	1	1	
5	TC65050000A4	틸트 스프링	TILT SPRING	1	1	1	1	1	1	
6	TC65060000A4	틸트핀 조립	TILT PIN ASS'Y	2	2	2	2	2	2	
7	TA00015785A	스탠드 손잡이	LEVER KNOB	1	1	1	1	1	1	
8	22137-160000	평washer	PLAIN WASHER	1	1	1	1	1	1	
9	26106-080122	육각 플랜지 볼트	HEX FLANGE BOLT	2	2	2	2	2	2	
10	26347-080002	U-너트	U-NUT	1	1	1	1	1	1	
11	26357-160002	U-너트	U-NUT	1	1	1	1	1	1	
12	1229030000A1	스티어링 휠 조립	STEERING WHEEL ASS'Y	1	1	1	1	1	1	
13	TC65130000A4	커버(축)	COVER(SHAFT)	1	1	1	1	1	1	
14	TC65020100A2	스티어링 컬럼	COLUMN, STEERING	1	1	1	1	1	1	
15	FT29150000A3	스티어링 축	SHAFT, STEERING	1	1	1	1	1	1	
16	TC65020300A9	스티어링 축1	SHAFT1, STEERING	1	1	1	1	1	1	
17	TC65020400A9	컬럼부시	COLUMN BUSH	1	1	1	1	1	1	
18	TC65020500A4	라이너	LINER	1	1	1	1	1	1	
19	TC65020600A9	코일스프링	COIL SPRING	1	1	1	1	1	1	
20	24311-000060	O-링(P형)	O-RING(P-TYPE)	4	4	4	4	4	4	
21	22351-050020	스프링 핀5_0A	SPRING PIN5_0A	2	2	2	2	2	2	
22	22621-300260	동근 리벳	RIVET	2	2	2	2	2	2	
23	22137-030000	평washer(마봉환)	PLAIN WASHER	4	4	4	4	4	4	
24	22422-000200	축용 스냅링(C형)	SNAP RING(C-TYPE)	1	1	1	1	1	1	
25	24107-060044	볼 베어링	BALL BEARING	1	1	1	1	1	1	
26	22252-000420	구멍용 스냅링(C형)	SNAP RING	1	1	1	1	1	1	
27	TA00026432A	스티어링 캡	STEERING CAP	1	1	1	1	1	1	
27	TA00037875A	스티어링 캡	STEERING CAP	1	1	1	1	1	1	Carraro
28	TTD7110000	스피드 너트 5008	SPEED NUT	6	6	6	6	6	6	
29	26136-100252	육각플랜지볼트(세목)	HEX FLANGE BOLT	3	3	3	3	3	3	
30	NT33011000A3	PST밸브	PST VALVE ASS'Y	1	1	1	1	1	1	

본체(CHASSIS)

셔틀레버 조립 (SHUTTLE ASS'Y)-3

셔틀레버 조립 (SHUTTLE ASS'Y)-3

US	A:3120R	B:3520R	C:4020R
	D:4520R	E:5220R	
EU	A:3225R	B:3625R	C:4125R
	D:5025R	E:5825R	F:6225R



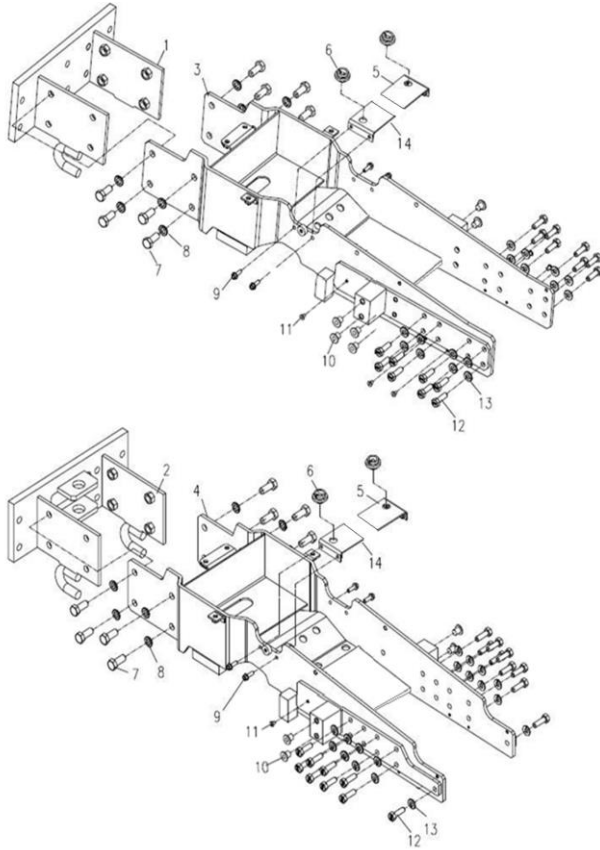
번호 Key	부품번호 Part No	품명 Part Name	수량(Q'ty)						비고 Remark
			A	B	C	D	E	F	
1	TA00015799B	셔틀노브조립	1	1	1	1	1	1	
2	TA00028926A	셔틀레버조립	1	1	1	1	1	1	
3	TA00028935A	리턴스프링(F-R)	1	1	1	1	1	1	
4	TC94040300A3	홀더(리버셔레버)	1	1	1	1	1	1	
5	TC94050000A4	핀(8x25)	1	1	1	1	1	1	
6	22417-200300	활핀	1	1	1	1	1	1	
7	TA00002840B	리버셔 브래킷 조립	1	1	1	1	1	1	
8	TA00003045A	브래킷(리버셔조립)	1	1	1	1	1	1	
9	TA00002841A	커플링 축	1	1	1	1	1	1	
10	TA00003047A	커플링	1	1	1	1	1	1	
11	TA00003049A	중간축(내)	1	1	1	1	1	1	
12	22351-060032	스프링 핀	2	2	2	2	2	2	
13	TC94060000A4	접시 스프링 12	3	3	3	3	3	3	
14	22137-100000	평와셔(마환봉)	1	1	1	1	1	1	
15	26347-100002	육각U-너트	1	1	1	1	1	1	
17	26106-080162	육각플랜지볼트	2	2	2	2	2	2	
18	TA00017481A	조인트 부츠	1	1	1	1	1	1	
19	TC94020300A4	조인트 조립	1	1	1	1	1	1	
20	TC94020301A9	조인트	1	1	1	1	1	1	
21	22351-030020	스프링 핀	2	2	2	2	2	2	
22	22351-050020	스프링 핀	2	2	2	2	2	2	
23	TA00017493A	조인트암 조립	1	1	1	1	1	1	
24	26013-100252	육각플랜지볼트	2	2	2	2	2	2	
25	TA00018462A	조정브래킷 조립	1	1	1	1	1	1	
26	24550-016150	드라이부시 16x15	2	2	2	2	2	2	
27	TA00017490A	리버셔축 브래킷	1	1	1	1	1	1	
28	TA00017487C	리버셔축	1	1	1	1	1	1	
29	26347-080002	U-너트	1	1	1	1	1	1	
30	TA00002832A	로드조립(F-R)	1	1	1	1	1	1	
31	22417-250200	활핀	1	1	1	1	1	1	
32	22117-080000	평와셔(소형)	1	1	1	1	1	1	
33	26106-080202	육각플랜지볼트	2	2	2	2	2	2	
34	TA00017502A	스위치원부조립	1	1	1	1	1	1	
35	26106-080162	육각플랜지볼트	2	2	2	2	2	2	
36	24550-015120	드라이부시 16x15	2	2	2	2	2	2	
37	26106-100202	육각플랜지볼트	2	2	2	2	2	2	

본체(CHASSIS)

프런트액슬 브래킷 (FRONT AXLE BRACKET)-4

프런트액슬 브래킷 (FRONT AXLE BRACKET)-4

US	A:3120R B:3520R C:4020R
	D:4520R E:5220R
EU	A:3225R B:3625R C:4125R
	D:5025R E:5825R F:6225R



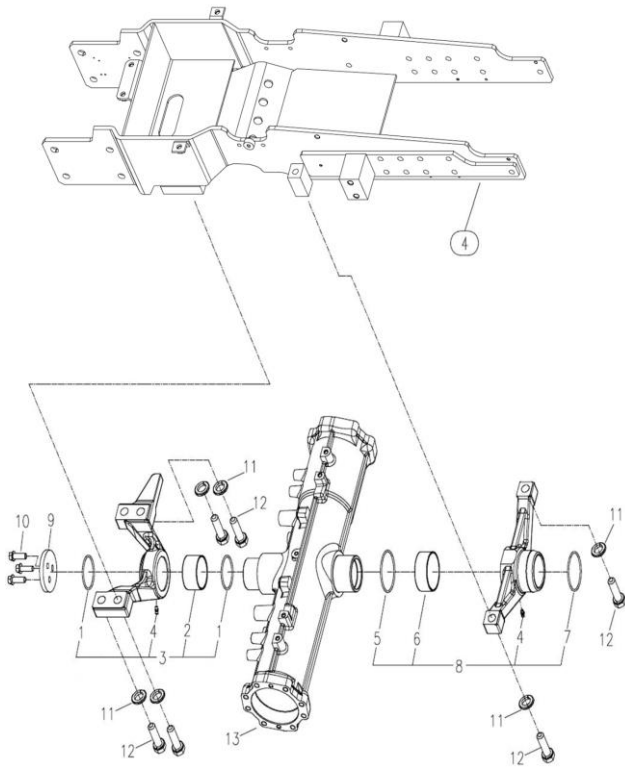
번호 Key	부품번호 Part No	품명 Part Name	수량(Q't'y)						비고 Remark
			A	B	C	D	E	F	
1	TA00028440A	프런트 히치판 조합 HITCH ASS'Y, FRONT	1	1	1	1	1	1	US
2	TA00001548C	프런트 히치판 조합 HITCH ASS'Y, FRONT	1	1	1	1	1	1	EU
3	TA00025921I	프런트액슬 브래킷조합 BRACKET ASS'Y, FRONT AXLE	1	1	1				
4	TA00026011J	프런트액슬 브래킷조합 BRACKET ASS'Y, FRONT AXLE	1	1	1	1	1	1	
5	TA00024173A	라디에이터 지지대 조합 RADIATOR SUPPORT ASS'Y	1	1	1	1	1	1	
6	HRA1203300A	방진고무 CUSHION RUBBER	2	2	2	2	2	2	
7	26116-160402	육각볼트 HEX BOLT	8	8	8	8	8	8	
8	22217-160000	스프링와셔 SPRING WASHER	8	8	8	8	8	8	
9	26106-080252	육각플랜지볼트 HEX FLANGE BOLT	4	4	4	4	4	4	
10	FB08090000A	플러그15 PLUG15	4	4	4	4	4	4	
11	TB26060000A	플러그 PLUG	6	6	6	6	6	6	
12	TT08230000A	볼트 BOLT	16	16	16	16	16	16	
13	TT08220000A	로크스프링와셔 LOCK SPRING WASHER	16	16	16	16	16	16	
14	TA00037416A	라디에이터 지지대 조합 RADIATOR SUPPORT ASS'Y_L	1	1	1	1	1	1	

본체(CHASSIS)

센타핀서포터 (CENTER PIN SUPPORTER)-9

센타핀서포터 (CENTER PIN SUPPORTER)-9

US	A:3120R B:3520R C:4020R
	D:4520R E:5220R
EU	A:3225R B:3625R C:4125R
	D:5025R E:5825R F:6225R



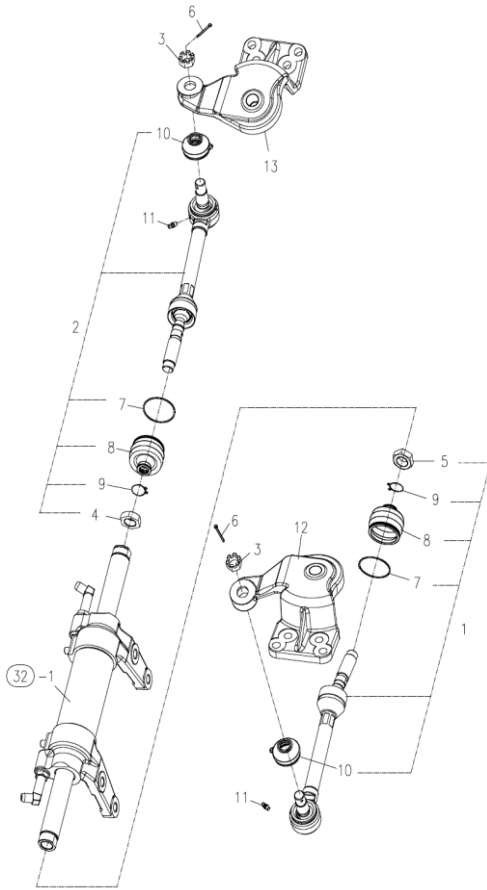
번호 Key	부품번호 Part No	품명 Part Name	수량(Q'ty)						비고 Remark
			A	B	C	D	E	F	
1	24321-000600	오링	2	2	2	2	2	2	
2	TA00034105A	서포트(전)부시	1	1	1	1	1	1	
3	TA00034104A	액슬서포터(전)조합	1	1	1	1	1	1	
4	24764-060000	그리스니플	1	1	1	1	1	1	
5	24321-000750	오링	1	1	1	1	1	1	
6	TA00034103A	서포트(후)부시	1	1	1	1	1	1	
7	24321-000700	오링	1	1	1	1	1	1	
8	TA00034102C	액슬서포터(후)조합	1	1	1	1	1	1	
9	TC55020000A	스퍼스트플레이트	1	1	1	1	1	1	
10	26106-100302	육각플랜지볼트	3	3	3	3	3	3	
11	22217-160000	스프링와셔	6	6	6	6	6	6	
12	26116-160602	육각볼트	6	6	6	6	6	6	
13	TA00033449A	전차축케이스	1	1	1	1	1	1	

본체(CHASSIS)

타이로드 (TIE ROD)-10

타이로드 (TIE ROD)-10

US	A:3120R	B:3520R	C:4020R
	D:4520R	E:5220R	
EU	A:3225R	B:3625R	C:4125R
	D:5025R	E:5825R	F:6225R



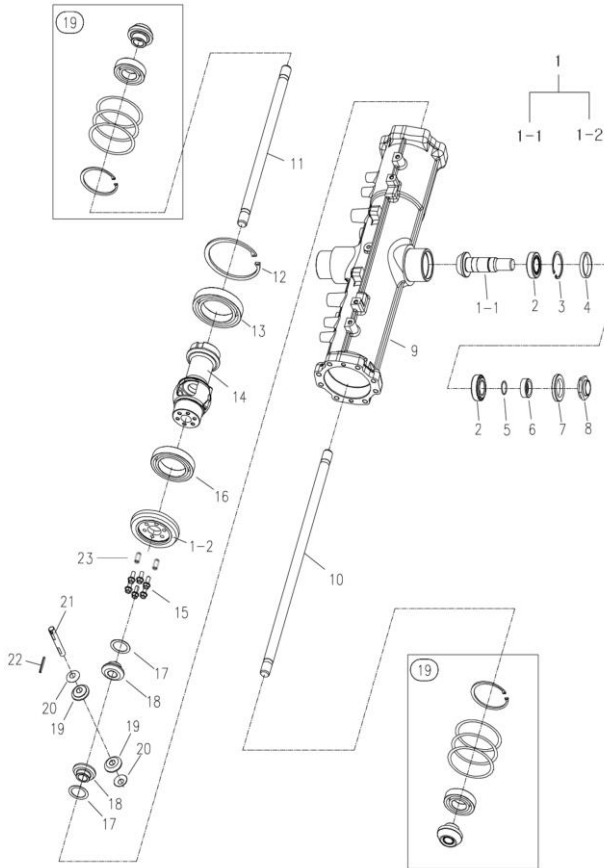
번호 Key	부품번호 Part No	품명 Part Name	수량(Q'ty)						비고 Remark	
			A	B	C	D	E	F		
1	TC56010000D	타이로드L조합	TIE ROD ASS'Y, L	1	1	1				
1	TA00016315B	타이로드L조합	TIE ROD ASS'Y, L							
2	TC56020000D	타이로드R조합	TIE ROD ASS'Y, R	1	1	1				
2	TA00016316B	타이로드R조합	TIE ROD ASS'Y, R							
3	26877-160002	홈이너트	NUT	2	2	2	2	2	2	
4	TC56040000B4	너트M20X1.5	NUT	1	1	1	1	1	1	
5	TC56050000B4	너트M20X1.5(착나사)	NUT	1	1	1	1	1	1	
6	22417-300250	활핀(도금)	COTTER PIN	2	2	2	2	2	2	
7	TC56010106A4	셧링	RING	2	2	2	2	2	2	
8	TC56010105A4	면지커버	COVER	2	2	2	2	2	2	
9	TC56010107A4	클립	CLIP	2	2	2	2	2	2	
10	TT10030000A9	면지커버	COVER	2	2	2	2	2	2	
11	24764-060000	A-MT6X1형 그리스니플	GREASE NIPPLE	2	2	2	2	2	2	
12	TA00033465E	너클암 L	KNUCKLE ARM(L)	1	1	1	1	1	1	
13	TA00033467E	너클암 R	KNUCKLE ARM(R)	1	1	1	1	1	1	

본체(CHASSIS)

링기어, 차동기어 (RING GEAR, DIFFERENTIAL GEAR)-12

링기어, 차동기어 (RING GEAR, DIFFERENTIAL GEAR)-12

US	A:3120R B:3520R C:4020R
	D:4520R E:5220R
EU	A:3225R B:3625R C:4125R
	D:5025R E:5825R F:6225R



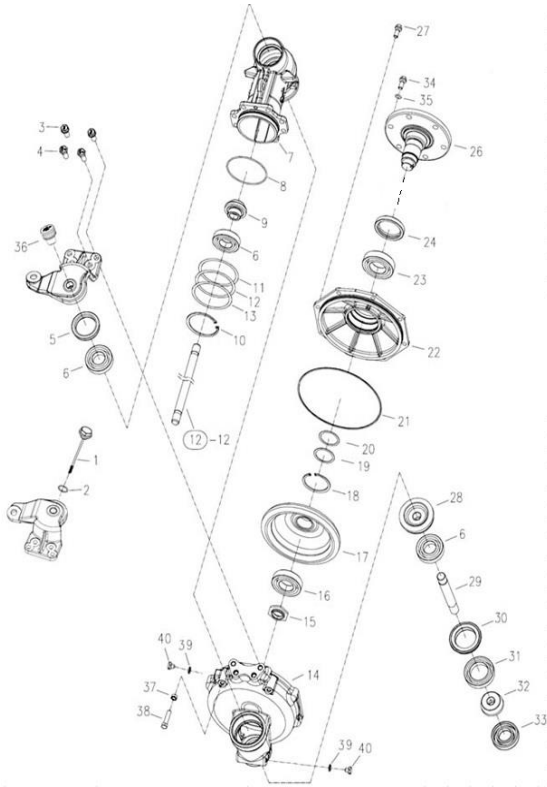
번호 Key	부품번호 Part No	품명 Part Name	수량(Q't'y)						비고 Remark
			A	B	C	D	E	F	
1	TA00033454A	링기어조합	1	1	1	1	1	1	
1-1	TA00033455A	드라이브피니언	1	1	1	1	1	1	
1-2	TA00033456A	링기어	1	1	1	1	1	1	
2	24141-320060	데이퍼플러베어링	2	2	2	2	2	2	
3	22252-000550	구멍용C형스냅링A종	1	1	1	1	1	1	
4	TA00033478A	간격판	1	1	1	1	1	1	
5	24311-000300	운동용S형O링	1	1	1	1	1	1	
6	TA00033471A	부시	1	1	1	1	1	1	
7	24421-405508	오일실	1	1	1	1	1	1	
8	TA00033472A	너트	1	1	1	1	1	1	
9	TA00033449A	전차축케이스	1	1	1	1	1	1	
10	TA00033466A	전1축(543.5)LH	1	1	1	1	1	1	
10	TA00033827A	전1축(593.5)LH	1	1	1	1	1	1	
11	TA00033462A	전1축(543.5)RH	1	1	1	1	1	1	
11	TA00033828A	전1축(363.5)RH	1	1	1	1	1	1	
12	22252-001100	구멍용C형스냅링A종	2	2	2	2	2	2	
13	24101-060144	깊은 홈 볼베어링	1	1	1	1	1	1	
14	TA00033451A	차동케이스	1	1	1	1	1	1	
15	TA00038928A	육각플랜지볼트	6	6	6	6	6	6	
16	24101-060134	깊은 홈 볼베어링	2	2	2	2	2	2	
17	TC57120000A4	차동사이드기어라이너	2	2	2	2	2	2	
18	TC57090000A4	차동사이드기어14	2	2	2	2	2	2	
19	TC57100000A4	차동피니언기어10	2	2	2	2	2	2	
20	TC57130000A4	차동피니언라이너	2	2	2	2	2	2	
21	TC57110000B4	차동피니언축	1	1	1	1	1	1	
22	22351-040040	스프링핀	1	1	1	1	1	1	
23	22351-080040	평행핀	2	2	2	2	2	2	

본체(CHASSIS)

전륜기어케이스 (GEAR CASE, FRONT AXLE)-19

전륜기어케이스 (GEAR CASE, FRONT AXLE)-19

US	A:3120R B:3520R C:4020R
	D:4520R E:5220R
EU	A:3225R B:3625R C:4125R
	D:5025R E:5825R F:6225R

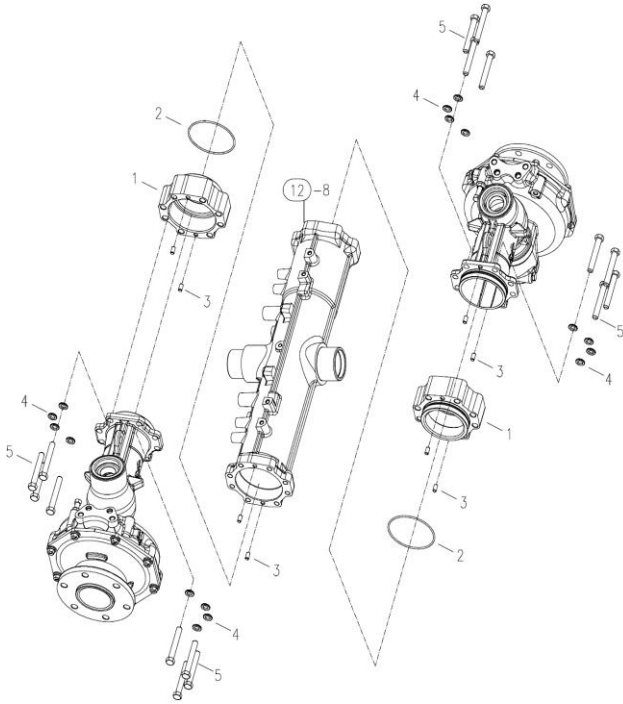


번호 Key	부품번호 Part No	품명 Part Name	수량(Q'ty)						비고 Remark
			A	B	C	D	E	F	
1	TA00033805A	검유봉	1	1	1	1	1	1	
2	24311-000220	O-RING	2	2	2	2	2	2	
3	TA00033468A	와셔조립육각볼트	4	4	4	4	4	4	
4	TA00033475A	리머블롯	4	4	4	4	4	4	
5	FE78010000A	오일실(특수)	2	2	2	2	2	2	
6	24101-062074	볼베어링	6	6	6	6	6	6	
7	TA00033457B	프런트기어케이스	2	2	2	2	2	2	
8	24321-001050	O-RING	2	2	2	2	2	2	
9	TA00033461A	전1축 피니언	2	2	2	2	2	2	
10	22252-000720	구멍용C형스냅링A종	2	2	2	2	2	2	
11	TA00033489A	심 0.2T	2	2	2	2	2	2	
12	TA00033488A	심 0.3T	2	2	2	2	2	2	
13	TA00033487A	심 0.5T	2	2	2	2	2	2	
14	TA00033458B	프런트기어박스	2	2	2	2	2	2	
15	TA00033481A	로크너트	2	2	2	2	2	2	
16	24101-062084	깊은 홈 볼 베어링	2	2	2	2	2	2	
17	TA00033474A	베벨기어49T	2	2	2	2	2	2	
18	22252-000850	구멍용C형스냅링A종	2	2	2	2	2	2	
19	TA00033486A	심 0.2T	1	1	1	1	1	1	
20	TA00033485A	심 0.5T	1	1	1	1	1	1	
21	TA00033939A	O-RING	2	2	2	2	2	2	
22	TA00033459A	프런트베어링케이스	1	1	1	1	1	1	
23	24101-062094	깊은 홈 볼베어링	2	2	2	2	2	2	
24	TA00041352A	오일씰	2	2	2	2	2	2	
26	TA00033460A	프런트 스피들	2	2	2	2	2	2	
27	TA00033469A	와셔조립육각볼트	16	16	16	16	16	16	
28	TA00033463A	전2축기어	2	2	2	2	2	2	
29	TA00033464A	전2축	2	2	2	2	2	2	
30	TC60110000A	시일OLF578016.5	2	2	2	2	2	2	
31	24101-060104	깊은 홈 볼베어링	2	2	2	2	2	2	
32	TA00033473A	베벨기어11T	2	2	2	2	2	2	
33	TC60340000A4	베어링TM207C3	2	2	2	2	2	2	
34	TD23120000A4	볼트(M14xP1.5)	12	12	12	12	12	12	
35	TB29430000A4	와셔	12	12	12	12	12	12	
36	TC60790000B	오일캡조함	1	1	1	1	1	1	
37	26112-100452	육각볼트	2	2	2	2	2	2	
38	26716-100001	육각너트	2	2	2	2	2	2	
39	22190-100000	시일와셔	4	4	4	4	4	4	
40	23887-100002	육각머리볼이플러그	4	4	4	4	4	4	

본체(CHASSIS)



US	A:3120R B:3520R C:4020R
	D:4520R E:5220R
EU	A:3225R B:3625R C:4125R
	D:5025R E:5825R F:6225R



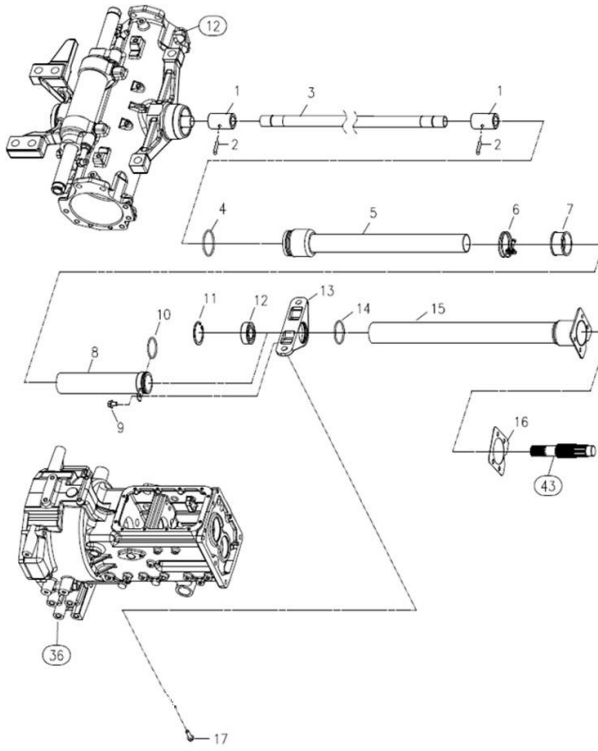
번호 Key	부품번호 Part No	품명 Part Name	수량(Q'ty)						비고 Remark
			A	B	C	D	E	F	
1	TA00033807A	스페이서 SPACER							
2	24321-001050	O-RING	2	2	2	2	2	2	
3	22312-080140	핀 PIN	8	8	8	8	8	8	
4	22217-120000	스프링와셔 SPRING WASHER	16	16	16	16	16	16	
5	26116-120852	육각볼트 BOLT					16	16	16
5	TA00033470A	육각볼트 BOLT	16	16	16				

본체(CHASSIS)

축 커버 (COVER SHAFT)-23

축 커버 (COVER SHAFT)-23

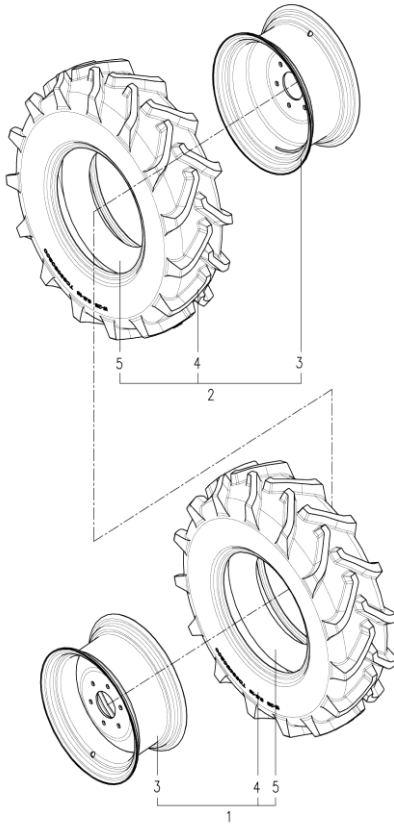
US	A:3120R B:3520R C:4020R
	D:4520R E:5220R
EU	A:3225R B:3625R C:4125R
	D:5025R E:5825R F:6225R



번호 Key	부품번호 Part No	품명 Part Name	수량(Q'ty)						비고 Remark
			A	B	C	D	E	F	
1	NT15080000B	커플링(R) COUPLING R	2	2	2	2	2	2	
2	22351-040036	스프링 OIN SPRING OIN	2	2	2	2	2	2	
3	TA00015872B	프로펠러축 PROPELLER SHAFT	1	1	1	1	1	1	
4	24321-000550	고정용O링 O-RING	1	1	1	1	1	1	
5	TC62110100A	축 커버 (전) COVER SHAFT (FRONT)	1	1	1	1	1	1	
6	23010-055000	호스벨트 CUSHION RUBBER	1	1	1	1	1	1	
7	TC62020000A	부츠(축커버) BOOTS, SHAFT COVER	1	1	1	1	1	1	
8	TA00031873A	축커버 (전)우 조합 COVER SHAFT ASS'Y	1	1	1	1	1	1	
9	26106-080122	육각플랜지볼트 HEX FLANGE BOLT	1	1	1	1	1	1	
10	24321-000450	고정용O링 O-RING	1	1	1	1	1	1	
11	22252-000520	구멍용 C형 스텝링 SNAP RING	1	1	1	1	1	1	
12	24104-062054	볼 베어링 BALL BEARING	1	1	1	1	1	1	
13	TA00031869A	베어링홀더 BEARING HOLDER	1	1	1	1	1	1	
14	24321-000500	고정용O링 O-RING	1	1	1	1	1	1	
15	TA00031871A	축 커버(후)20 COVER SHAFT ASS'Y	1	1	1	1	1	1	
16	TN23070000A4	축커버패킹 PACKING, SHAFT COVER	1	1	1	1	1	1	
17	2606-120252	육각플랜지볼트 HEX FLANGE BOLT	2	2	2	2	2	2	

본체(CHASSIS)

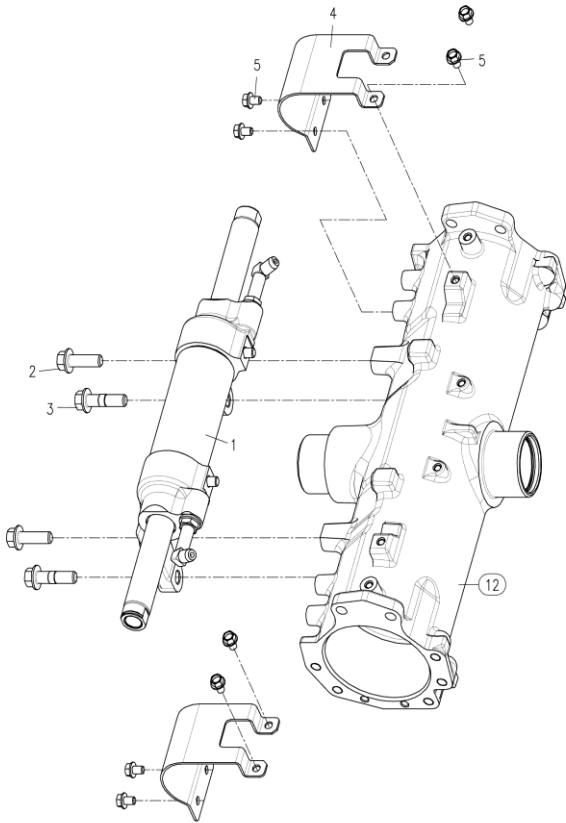
US	A:3120R B:3520R C:4020R
	D:4520R E:5220R
EU	A:3225R B:3625R C:4125R
	D:5025R E:5825R F:6225R



번호 Key	부품번호 Part No	품명 Part Name	수량(Q't'y)						비고 Remark
			A	B	C	D	E	F	
1	NT24010009A	프런트휠타이어조함(좌)	1	1	1				
2	NT24020009A	프런트휠타이어조함(우)	1	1	1				
3	NT24010000B	휠조함	2	2	2				
4	TL19020000A	전륜타이어	2	2	2				
5	TE19030000A	전륜튜브	2	2	2				
1	NT2401UH99A9	프런트휠타이어조함(좌)				1	1	1	
2	NT2402UH99A9	프런트휠타이어조함(우)				1	1	1	
3	NT2401UH00A2	휠조함				2	2	2	
4	TC63050201A9	전륜타이어				2	2	2	
5	TC63050202A9	전륜튜브				2	2	2	

본체(CHASSIS)

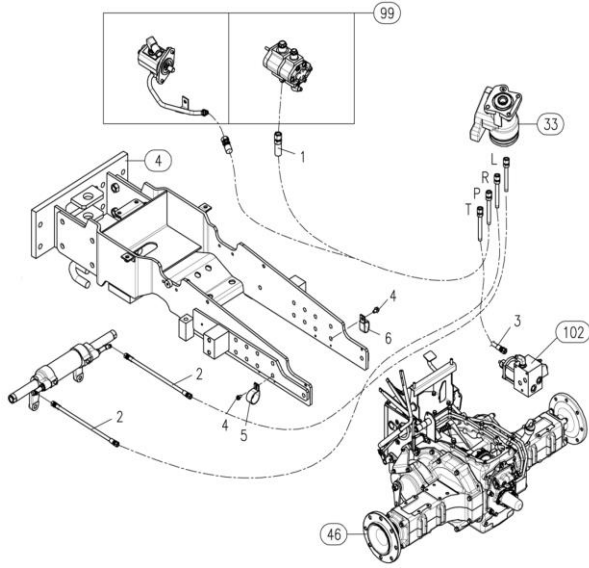
US	A:3120R	B:3520R	C:4020R
	D:4520R	E:5220R	
EU	A:3225R	B:3625R	C:4125R
	D:5025R	E:5825R	F:6225R



번호 Key	부품번호 Part No	품명 Part Name	수량(Q't'y)						비고 Remark
			A	B	C	D	E	F	
1	TC66030000C2	실린더조합 P.S.T CYLINDER ASS'Y	1	1	1	1	1	1	
2	TC66010000A4	플랜지볼트M12X38 HEX FLANGE BOLT	2	2	2	2	2	2	
3	TC66020000A4	플랜지볼트(리머)M12X46 HEX FLANGE BOLT	2	2	2	2	2	2	
4	TA00000834A 26106-080122	PST 실린더 보호커버 COVER, P.S.T CYLINDER	2	2	2	2	2	2	
5		육각플랜지볼트 HEX FLANGE BOLT	8	8	8	8	8	8	

본체(CHASSIS)

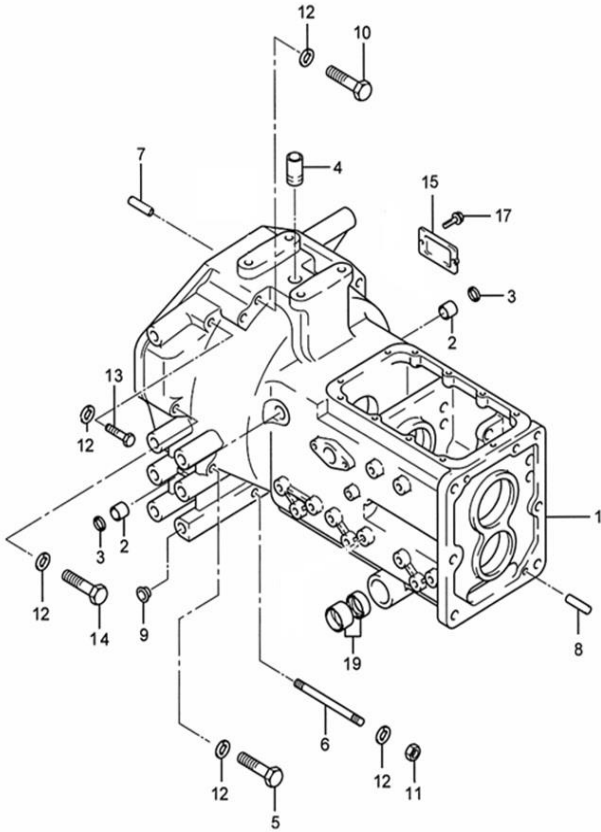
US	A:3120R	B:3520R	C:4020R
	D:4520R	E:5220R	
EU	A:3225R	B:3625R	C:4125R
	D:5025R	E:5825R	F:6225R



번호 Key	부품번호 Part No	품명 Part Name	수량(Q'ty)						비고 Remark
			A	B	C	D	E	F	
1	TA00015693A	HP 호스(펌프) HOSE	1	1	1	1	1	1	
2	TA00015708B	HP 호스 실린더 HOSE	2	2	2	2	2	2	
3	TA00015709A	PST 리턴 유압 호스 HOSE	1	1	1	1	1	1	
4	26106-060122	육각플랜지볼트 HEX FLANGE BOLT	2	2	2	2	2	2	
5	CE05310000A4	클립COD-35 CLIP	1	1	1	1	1	1	
6	CA18080000A4	클립COD-173219 CLIP	1	1	1	1	1	1	

본체(CHASSIS)

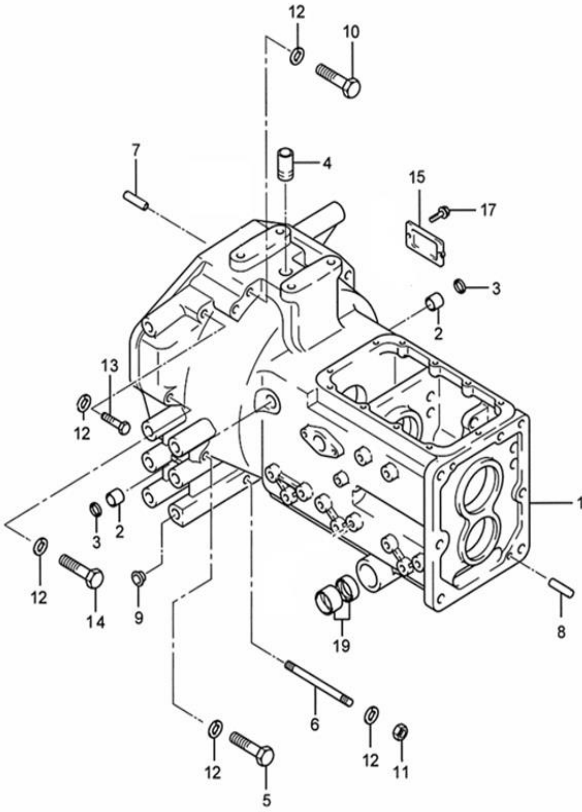
US	A:3120R B:3520R C:4020R
	D:4520R E:5220R
EU	A:3225R B:3625R C:4125R
	D:5025R E:5825R F:6225R



번호 Key	부품번호 Part No	품명 Part Name	수량(Q'ty)						비고 Remark
			A	B	C	D	E	F	
1	NT36010000F0	클러치 하우징 CLUTCH HOUSING	1	1	1				
2	TT36020000A4	부시(20X26X22) BUSH	2	2	2				
3	TT36030000A4	시일(20X26X4) SEAL	2	2	2				
4	NT36040000A4	흡입 파이프 PIPE, SUCTING	1	1	1				
5	TZ3605Y000A3	볼트M12x140 BOLT M12x1.75x140	4	4	4				
6	NT36060000B	심음볼트M12x180 BOLT	2	2	2				
7	22312-080180	평행핀 PARALLEL PIN	2	2	2				
8	NT41430000A4	평행핀 PARALLEL PIN	2	2	2				
9	TTD4300000A3	고무핀15 RUBBER PIN 15	8	8	8				
10	NT36150000B	육각볼트 M12xP1.75x165 HEX BOLT	2	2	2				
11	26716-120002	육각너트 HEX NUT	3	3	3				
12	22217-120000	스프링와셔 SPRING WASHER	10	10	10				
13	FB36380000A4	와셔조립 육각볼트 HEX BOLT	1	1	1				
14	TZ3605H000A	볼트M12XP1.75X135 HEX BOLT	1	1	1				
15	TZ36250000A4	커버(클러치 조정) COVER	1	1	1				
17	26013-080202	와셔조립육각볼트(SW) HEX BOLT	2	2	2				
19	TB26240000A4	부시 BUSH	4	4	4				

본체(CHASSIS)

US	A:3120R B:3520R C:4020R
	D:4520R E:5220R
EU	A:3225R B:3625R C:4125R
	D:5025R E:5825R F:6225R



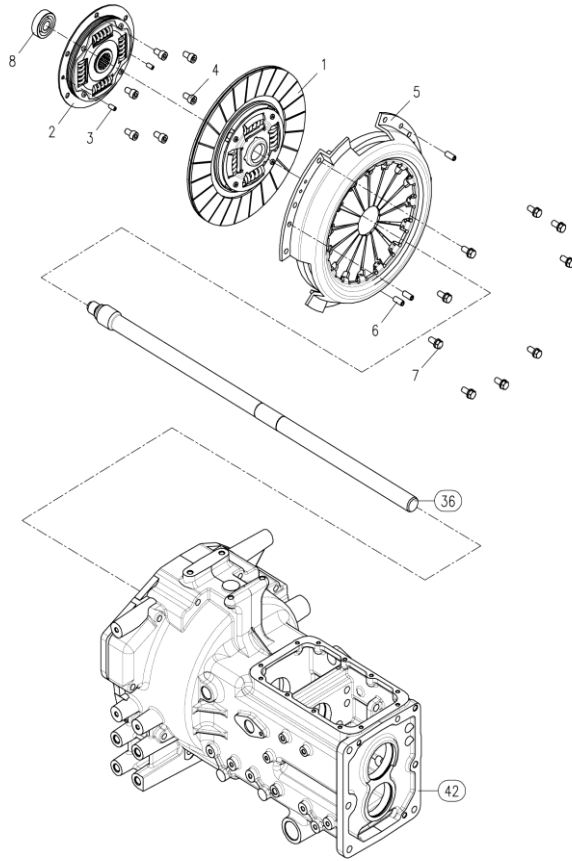
번호 Key	부품번호 Part No	품명 Part Name	수량(Q'ty)						비고 Remark
			A	B	C	D	E	F	
1	NT36010000F0	클러치 하우징 CLUTCH HOUSING				1	1	1	
2	TT36020000A4	부시(20X26X22) BUSH				2	2	2	
3	TT36030000A4	시일(20X26X4) SEAL				2	2	2	
4	NT36040000A4	흡입 파이프 PIPE, SUCTING				1	1	1	
5	TZ3605H000A	볼트M12x135 BOLT M12x1.75x135				4	4	4	
6	TZ3606Y000A4	심음볼트M12x160 BOLT				2	2	2	
7	22312-080180	평행핀 PARALLEL PIN				2	2	2	
8	NT41430000A4	평행핀 PARALLEL PIN				2	2	2	
9	TTD4300000A3	고무핀15 RUBBER PIN 15				8	8	8	
10	TZ3605Y000A	볼트M12x140 BOLT M12x1.75x140				2	2	2	
11	26716-120002	육각너트 HEX NUT				3	3	3	
12	22217-120000	스프링와셔 SPRING WASHER				10	10	10	
13	26116-120902	와셔조립 육각볼트 HEX BOLT				1	1	1	
14	TZ3622Y000A	볼트M12x110 HEX BOLT M12x110				1	1	1	
15	TZ36250000A4	커버(클러치 조정) COVER				1	1	1	
17	26013-080202	와셔조립육각볼트(SW) HEX BOLT				2	2	2	
19	TB26240000A4	부시 BUSH				4	4	4	

본체(CHASSIS)

클러치 조합 (CLUTCH ASS'Y)-38

클러치 조합 (CLUTCH ASS'Y)-38

US	A:3120R	B:3520R	C:4020R
	D:4520R	E:5220R	
EU	A:3225R	B:3625R	C:4125R
	D:5025R	E:5825R	F:6225R



번호 Key	부품번호 Part No	품명 Part Name	수량(Quantity)						비고 Remark
			A	B	C	D	E	F	
1	NT38080000B	클러치디스크조합 CLUTCH DISC ASS'Y	1	1	1	1	1	1	
2	NT38100000A3	PTO댐퍼 PTO DAMPER	1	1	1	1	1	1	
3	22351-060012	스프링핀 SPRING PIN	2	2	2	2	2	2	
4	26450-080142	육각구멍볼이플트 HEXAGON SOCKET BOLT	6	6	6	6	6	6	
5	TU38040000A1	클러치커버조합 CLUTCH COVER ASS'Y	1	1	1	1	1	1	
6	22351-080018	스프링핀 SPRING PIN	3	3	3	3	3	3	
7	26013-080182	와셔볼이플트 BOLT W/WASHER	9	9	9	9	9	9	
8	24104-063024	깊은홈 볼베어링 BALL BARING	1	1	1	1	1	1	

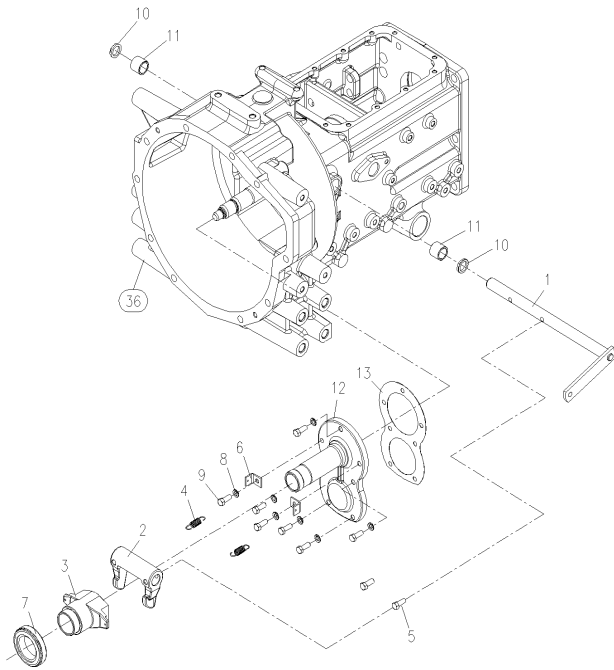
본체(CHASSIS)



클러치 릴리스 (CLUTCH RELEASE)-40

클러치 릴리스 (CLUTCH RELEASE)-40

US	A:3120R B:3520R C:4020R
	D:4520R E:5220R
EU	A:3225R B:3625R C:4125R
	D:5025R E:5825R F:6225R



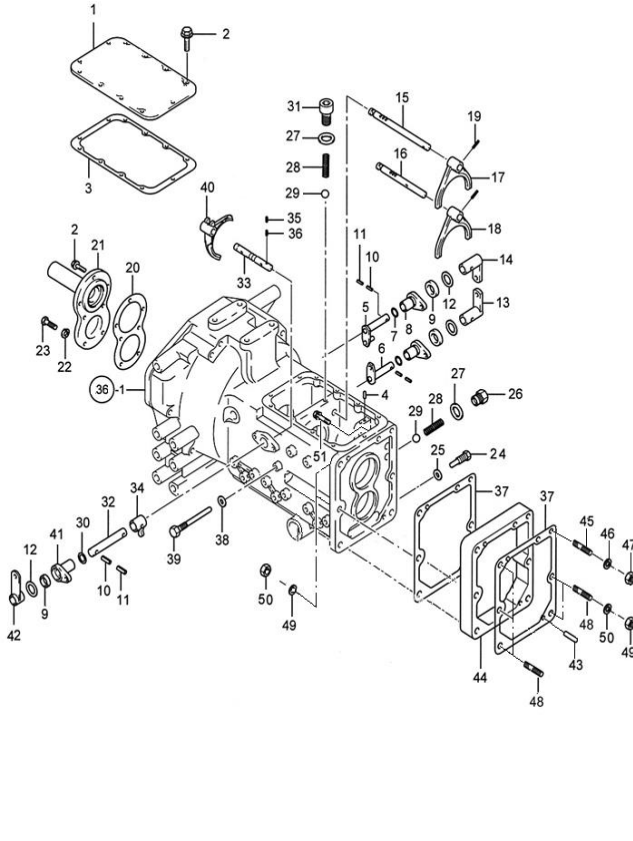
번호 Key	부품번호 Part No	품명 Part Name	수량(Q'ty)						비고 Remark	
			A	B	C	D	E	F		
1	NT40010000B	릴리스 축(주클러치)	RELEASE SHAFT(MAIN CLUTCH)	1	1	1	1	1	1	
2	TZ40040000G	클러치시프트요크	YOKE, CLUTCH SHIFT	1	1	1	1	1	1	
3	NT40300000A	베어링 슬리브	SLEEVE BEARING	1	1	1	1	1	1	
4	TT40050000A	리턴 스프링	RETURN SPRING	2	2	2	2	2	2	
5	TC72040000A	리머 블드	REAMER BLOT	2	2	2	2	2	2	
6	TN40090000A	스프링 브래킷	BRACKET SPRING	2	2	2	2	2	2	
7	TT40030000A	베어링TK45	RELEASE, BEARING ASS'Y	1	1	1	1	1	1	
8	22217-080000	스프링 와셔	SPRING WASHER	7	7	7	7	7	7	
9	26116-080222	육각 볼트	HEX BOLT	7	7	7	7	7	7	
10	TT36030000A	시일(20X26X4)	SEAL	2	2	2	2	2	2	
11	TT36020000A	부시(20X26X22)	BUSH	2	2	2	2	2	2	
12	NT41580000A	주축오일실 케이스	OIL SEAL CASE, MAIN SHAFT	1	1	1	1	1	1	
13	TZ41200000A	패킹	PACKING	1	1	1	1	1	1	

본체(CHASSIS)

미션케이스 시프트 (TRANSMISSION CASE SHIFT)-41

미션케이스 시프트 (TRANSMISSION CASE SHIFT)-41

US	A:3120R	B:3520R	C:4020R
	D:4520R	E:5220R	
EU	A:3225R	B:3625R	C:4125R
	D:5025R	E:5825R	F:6225R



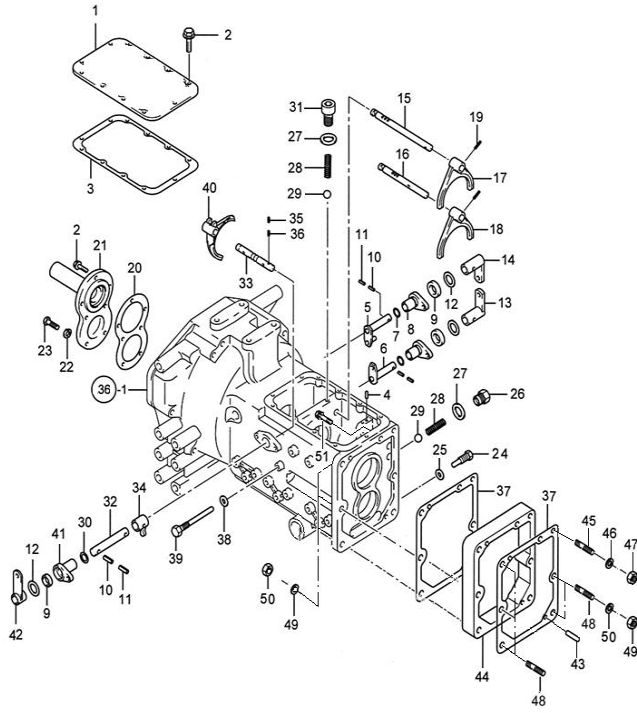
번호 Key	부품번호 Part No	품명 Part Name	수량(Q'ty)						비고 Remark
			A	B	C	D	E	F	
1	NT41010000C3	미션상커버 UPPER COVER, TRANSMISSION	1	1	1	1	1	1	
2	26013-080252	와셔조립육각볼트(SW) BOLT W/WASHER	19	19	19	19	19	19	
3	NT41040000B3	패킹(미션상커버) PACKING	1	1	1	1	1	1	
4	TN41070000A4	더블기어방지핀 PIN	1	1	1	1	1	1	
5	NT41080000A4	주변속 시프터레버(3-4) MAIN SHIFT LEVER(3RD-4TH)	1	1	1	1	1	1	
6	NT41600000A4	주변속 시프터 레버(1-2) LEVER(1-2), MAIN SHIFT	1	1	1	1	1	1	
7	24311-000210	O-링(P형) O-RING(P)	3	3	3	3	3	3	
8	TN41100000A4	주변속 시프터 홀더 MAIN SHIFT HOLDER	2	2	2	2	2	2	
9	24421-173007	오일씰(TC형) OIL SEAL(TC)	3	3	3	3	3	3	
10	22351-080028	스프링 핀 SPRING PIN	2	2	2	2	2	2	
11	22351-050028	스프링 핀 SPRING PIN	2	2	2	2	2	2	
12	TT65120000A4	칼라B COLLAR B	3	3	3	3	3	3	
13	NT41130000B4	주변속암(3-4) ARM(3-4), MAIN SHIFT	1	1	1	1	1	1	
14	NT41140000A4	주변속암(1-2) ARM(1ST-2ND), MAIN SHIFT	1	1	1	1	1	1	
15	NT41150000A3	주변속 3-4단 포크축 FORK SHAFT(3RD-4TH), MAIN SHIFT	1	1	1	1	1	1	
16	NT41160000A3	주변속 1-2단 포크축 FORK SHAFT(1ST-2ND), MAIN SHIFT	1	1	1	1	1	1	
17	TN41170000B3	주변속 포크(1-2) FORK(1ST-2ND), MAIN SHIFT	1	1	1	1	1	1	
18	TN41180000B3	주변속 포크(3-4) FORK(3RD-4TH), MAIN SHIFT	1	1	1	1	1	1	
19	22351-060030	스프링 핀 SPRING PIN	2	2	2	2	2	2	
20	TZ41200000A3	패킹 PACKING	1	1	1	1	1	1	
21	NT41580000A2	주축오일씰 케이스 OIL SEAL CASE, MAIN SHAFT	1	1	1	1	1	1	
22	22217-080000	스프링 와셔 SPRING WASHER	5	5	5	5	5	5	
23	26116-080222	육각 볼트 HEX BOLT	5	5	5	5	5	5	
24	TN41250000A4	단봉이 고정볼트 FIX BOLT	1	1	1	1	1	1	
25	23414-100000	동패킹 COPPER PACKING	1	1	1	1	1	1	
26	NT41270000A4	캡볼트 CAP BOLT	1	1	1	1	1	1	
27	23414-160000	동패킹 COPPER PACKING	2	2	2	2	2	2	
28	TT42020000A4	스프링 SPRING	3	3	3	3	3	3	
29	24190-100001	강구5/16 STEEL BALL 5/16	3	3	3	3	3	3	
30	24311-000110	O-링(P형) O-RING(P)	1	1	1	1	1	1	
31	23871-010000	테이퍼 플러그 TAPER PLUG	1	1	1	1	1	1	
32	NT41350000A4	축(셔틀 체인지) SHAFT, SHUTTLE CHANGE	1	1	1	1	1	1	
33	TN41360000A3	셔틀 시프터 포크 축 SHAFT, SHUTTLE FORK	1	1	1	1	1	1	
34	NT41380000A4	셔틀 샤프트 레버 LEVER, SHUTTLE SHAFT	1	1	1	1	1	1	
35	22351-060025	스프링 핀 SPRING PIN	2	2	2	2	2	2	
36	22351-080028	스프링 핀 SPRING PIN	1	1	1	1	1	1	
37	TZ41440000A4	패킹 PACKING	2	2	2	2	2	2	
38	23414-080000	동패킹 COPPER PACKING	1	1	1	1	1	1	
39	NT41460000A4	단봉이볼트 BOLT	1	1	1	1	1	1	
40	TN41490000B3	셔틀 포크 SHUTTLE FORK	1	1	1	1	1	1	
41	NT41540000A4	셔틀시프트홀더 HOLDER, SHUTTLE SHIFT	1	1	1	1	1	1	

본체(CHASSIS)

미션케이스 시프트 (TRANSMISSION CASE SHIFT)-41

미션케이스 시프트 (TRANSMISSION CASE SHIFT)-41

US	A:3120R B:3520R C:4020R D:4520R E:5220R
EU	A:3225R B:3625R C:4125R D:5025R E:5825R F:6225R



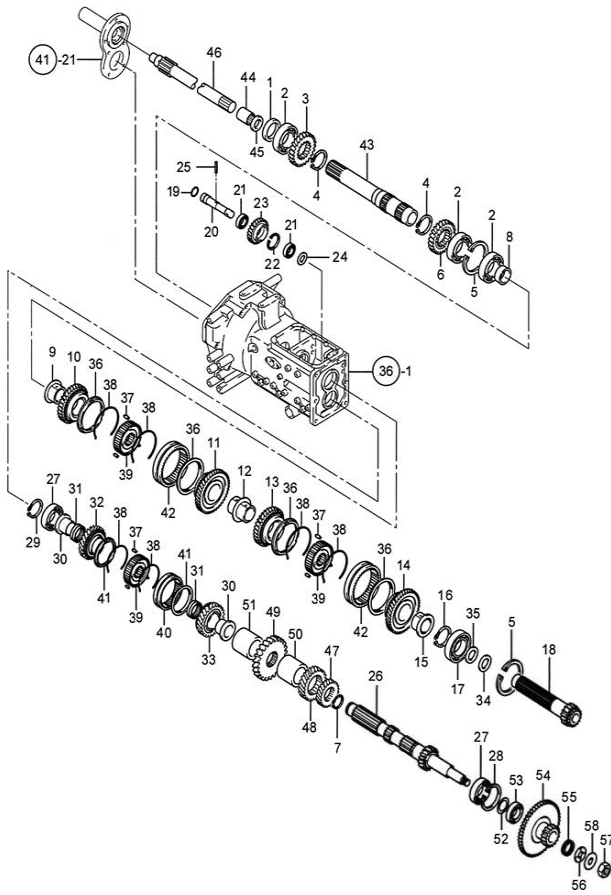
번호 Key	부품번호 Part No	품명 Part Name	수량(Q'ty)						비고 Remark
			A	B	C	D	E	F	
42	NT41550000A4	셔틀링크 C LINK C, SHUTTLE	1	1	1	1	1	1	
43	NT41430000A4	평행핀 PARALLEL PIN	2	2	2	2	2	2	
44	NT36200000C	스페이스 (미션케이스) SPACE (TRANSMISSION)	1	1	1	1	1	1	
45	26216-120952	심음볼트 BOLT	1	1	1	1	1	1	
46	22217-120000	스프링 와셔 SPRING WASHER	1	1	1	1	1	1	
47	26716-120002	너트 NUT	1	1	1	1	1	1	
48	26216-140952	심음 볼트 STUD BOLT	5	5	5	5	5	5	
49	22217-140000	스프링와셔 SPRING WASHER	5	5	5	5	5	5	
50	26716-140002	너트 NUT	5	5	5	5	5	5	
51	26013-121102	와셔조립육각볼트 (SW) BOLT W/WASHER	1	1	1	1	1	1	

본체(CHASSIS)

주변속 기어 (MAIN REVERSER GEAR)-42

주변속 기어 (MAIN REVERSER GEAR)-42

US	A:3120R B:3520R C:4020R
	D:4520R E:5220R
EU	A:3225R B:3625R C:4125R
	D:5025R E:5825R F:6225R



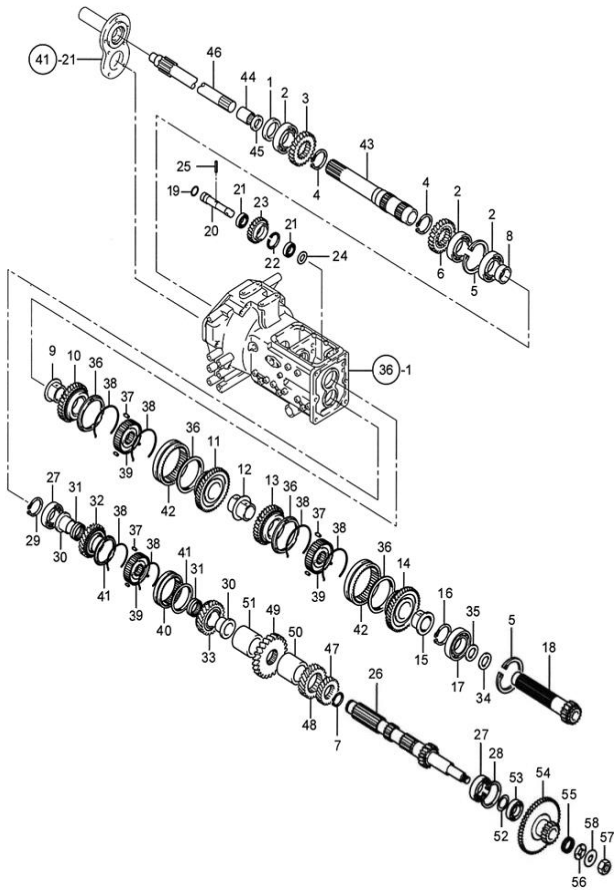
번호 Key	부품번호 Part No	품명 Part Name	수량(Q'ty)						비고 Remark
			A	B	C	D	E	F	
1	NT42010000A4	오일시일 (TC355207)	1	1	1	1	1	1	
2	24101-0620B4	볼베어링	3	3	3	3	3	3	
3	TN42030000A3	후진기어26T	1	1	1	1	1	1	
4	22242-000450	축용 스냅링	2	2	2	2	2	2	
5	22252-000800	구멍용 스냅링	2	2	2	2	2	2	
6	TN42060000A3	전진기어29T	1	1	1	1	1	1	
7	22242-000350	축용 스냅링	1	1	1	1	1	1	
8	TN42090000B4	부시	1	1	1	1	1	1	
9	TN42100000B4	안내 부시A	1	1	1	1	1	1	
10	TN42050000A3	4단기어 32T	1	1	1	1	1	1	
11	TN42960000A3	3단기어 37T	1	1	1	1	1	1	
12	TN42180000B4	안내부시-B	1	1	1	1	1	1	
13	TN42970000A3	2단기어 41T	1	1	1	1	1	1	
14	TN42980000A3	1단기어 43T	1	1	1	1	1	1	
15	TN42210000B4	안내부시 C	1	1	1	1	1	1	
16	22292-000350	축용 스냅링	1	1	1	1	1	1	
17	24101-063074	볼 베어링	1	1	1	1	1	1	
18	TN42240000C2	주변속 안내축	1	1	1	1	1	1	
19	24311-000200	O링(P형)	1	1	1	1	1	1	
20	TN42260000B3	후진 아이들 축	1	1	1	1	1	1	
21	24101-060044	볼 베어링	2	2	2	2	2	2	
22	22252-000420	구멍용 스냅링(C형)	1	1	1	1	1	1	
23	TN42300000A3	후진 아이들기어23T	1	1	1	1	1	1	
24	TN42310000B4	칼라	1	1	1	1	1	1	
25	22351-060030	스프링 핀	1	1	1	1	1	1	
26	NT42350000A2	카운터 축조립	1	1	1	1	1	1	
27	24101-063064	볼 베어링	2	2	2	2	2	2	
28	22252-000720	구멍용 스냅링(C형)	1	1	1	1	1	1	
29	22242-000300	축용 스냅링(C형)	1	1	1	1	1	1	
30	TN42480000A4	안내 부시D	2	2	2	2	2	2	
31	24161-404527	니들 베어링	2	2	2	2	2	2	
32	TN42500000E3	후진 기어30T	1	1	1	1	1	1	
33	TN42510000E3	전진기어 32T	1	1	1	1	1	1	
34	TT18050000A4	심A	1	1	1	1	1	1	
35	TT18060000A4	심B	1	1	1	1	1	1	
36	TN42640000A2	싱크로링	4	4	4	4	4	4	
37	TN42650000A9	피스	9	9	9	9	9	9	
38	TN42660000A9	스프링	6	6	6	6	6	6	
39	TN42670000A3	허브	3	3	3	3	3	3	
40	TN42680000A9	슬리브	1	1	1	1	1	1	
41	TN42690000A9	셔틀 싱크로링 조립	2	2	2	2	2	2	

본체(CHASSIS)

주변속 기어 (MAIN REVERSER GEAR)-42

주변속 기어 (MAIN REVERSER GEAR)-42

US	A:3120R B:3520R C:4020R
	D:4520R E:5220R
EU	A:3225R B:3625R C:4125R
	D:5025R E:5825R F:6225R

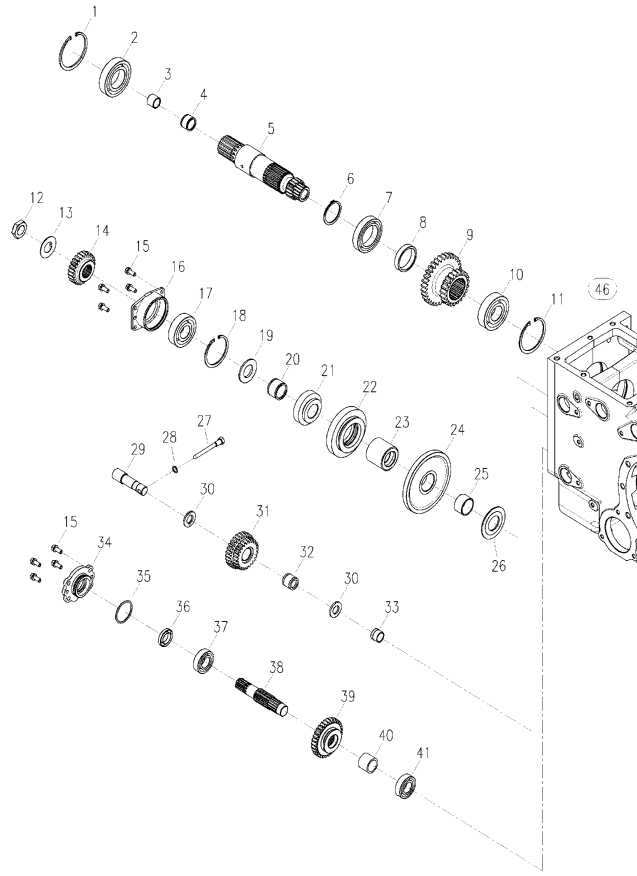


번호 Key	부품번호 Part No	품명 Part Name	수량(Q't'y)						비고 Remark
			A	B	C	D	E	F	
42	TN4270000A2	슬리브 SLEEVE	2	2	2	2	2	2	
43	NT4283000A3	주축(외) MAIN SHAFT, OUTER	1	1	1	1	1	1	
44	24550-020120	드라이 부시 DRY BUSH	1	1	1	1	1	1	
45	24413-203007	오일씰 OIL SEAL	1	1	1	1	1	1	
46	NT4273000A3	주축내 MAIN SHAFT, INNER	1	1	1	1	1	1	
47	NT4276000A3	카운터 기어 2단 GEAR 2ND_COUNTER	1	1	1	1	1	1	
48	NT4277000A3	카운터 기어 3단 GEAR 3RD_COUNTER	1	1	1	1	1	1	
49	NT4278000A3	카운터 기어 4단 GEAR 4TH_COUNTER	1	1	1	1	1	1	
50	NT4279000A4	스페이스(전) SPACER_FRONT	1	1	1	1	1	1	
51	NT4280000A4	스페이스(후) SPACER_REAR	1	1	1	1	1	1	
52	TN4238000A4	스페이서 SPACER	1	1	1	1	1	1	
53	24101-060064	볼베어링 BALL BEARING	1	1	1	1	1	1	
54	TN4240000A3	초저속기어 49T-19T CREEPER GEAR 49T-19T	1	1	1	1	1	1	
55	24161-222820	니들베어링 NEEDLE BEARING	1	1	1	1	1	1	
56	TN4242000A4	스러스트와셔 THRUST WASHER	1	1	1	1	1	1	
57	26776-160002	육각고정너트(세록) HEX NUT	1	1	1	1	1	1	
58	TN4252000A4	로크와셔 LOCK WASHER	1	1	1	1	1	1	

본체(CHASSIS)

전륜구동&부변속기어(FRONT DRIVE & RANGE SHIFT GEAR)-> 전륜구동&부변속기어(FRONT DRIVE & RANGE SHIFT GEAR)-43

US	A:3120R B:3520R C:4020R
	D:4520R E:5220R
EU	A:3225R B:3625R C:4125R
	D:5025R E:5825R F:6225R

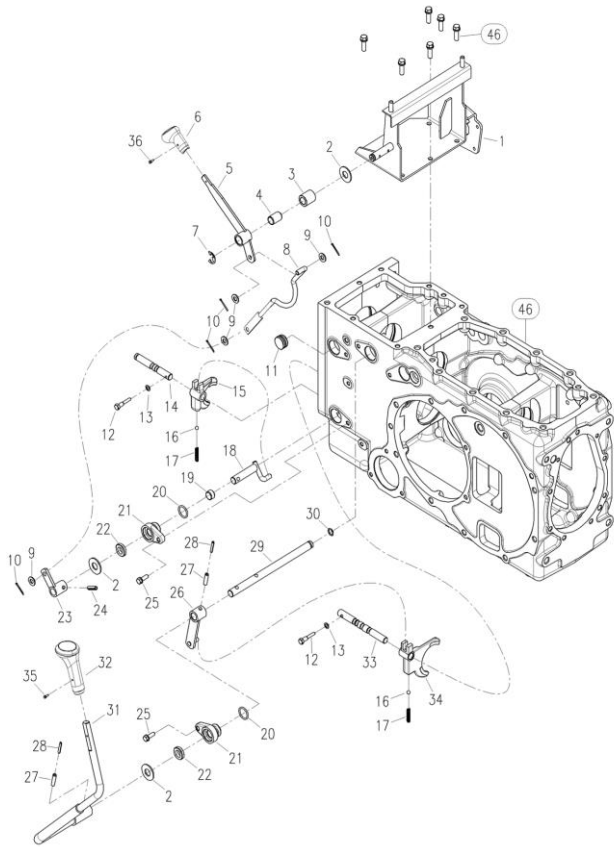


번호 Key	부품번호 Part No	품명 Part Name	수량(Q'ty)						비고 Remark
			A	B	C	D	E	F	
1	22242-000500	축용스냅링 SNAP RING	1	1	1	1	1	1	
2	24101-062094	볼베어링 BALL BEARING	1	1	1	1	1	1	
3	TN45180000A4	베어링부시 BUSH	1	1	1	1	1	1	
4	24161-253020	니들베어링 NEEDLE BEARING	1	1	1	1	1	1	
5	TN43040000A3	부변속기어16T GEAR 16T, RANGE SHIFT	1	1	1	1	1	1	
6	22242-000500	축용스냅링 SNAP RING	1	1	1	1	1	1	
7	24101-060104	볼베어링 BALL BEARING	1	1	1	1	1	1	
8	TN43060000A4	칼라 COLLAR	1	1	1	1	1	1	
9	TA00031461A	부변속2-3단기어 GEAR 2-3, RANGEN SHIFT	1	1	1	1	1	1	
10	24101-063074	볼베어링 BALL BEARING	1	1	1	1	1	1	
11	22252-000800	구멍용C형스냅링 SNAP RING	1	1	1	1	1	1	
12	TN43110000A4	로크너트 NUT	1	1	1	1	1	1	
13	TT57020000A4	턱플라이와셔 WASHER	1	1	1	1	1	1	
14	TN43130000A3	전륜기어25T GEAR 25T, FRONT DRIVE	1	1	1	1	1	1	
15	26013-080202	와셔조립육각볼트(SW) BOLT W/WASHER	8	8	8	8	8	8	
16	TN43150000A3	베어링케이스 CASE, BEARING	1	1	1	1	1	1	
17	24101-063064	볼베어링 BALL BEARING	1	1	1	1	1	1	
18	22252-000720	구멍용스냅링(C형) SNAP RING	1	1	1	1	1	1	
19	TN43190000A4	스리스트와셔 THRUST WASHER	1	1	1	1	1	1	
20	24161-323827	니들베어링 NEEDLE BEARING	1	1	1	1	1	1	
21	TA00031460A3	부변속3단기어 19T GEAR 19T, RANGE SHIFT 3RD	1	1	1	1	1	1	
22	TN43220000B3	부변속2단기어 30T GEAR 30T, RANGE SHIFT 2ND	1	1	1	1	1	1	
23	TN43230000B3	스플라인칼라 SPLINE COLLAR	1	1	1	1	1	1	
24	TN43240000B3	부변속1단기어 56T GEAR 56T, RANGE SHIFT 1ST	1	1	1	1	1	1	
25	TT57080000A4	부시 BUSH	1	1	1	1	1	1	
26	TT57100000B4	스리스트와셔 THRUST WASHER	1	1	1	1	1	1	
27	TN43330000A4	단플라이볼트 BOLT	1	1	1	1	1	1	
28	23414-100000	동태킹 COPPER PACKING	1	1	1	1	1	1	
29	TN43260000A4	전륜아이들축 IDLE SHAFT, FRONT DRIVE	1	1	1	1	1	1	
30	TN43270000A4	스리스트와셔 THRUST WASHER	2	2	2	2	2	2	
31	TN43290000A3	전륜아이들기어 IDLE GEAR, FRONT DRIVE	1	1	1	1	1	1	
32	24161-202825	니들베어링 NEEDLE BEARING	1	1	1	1	1	1	
33	TN43300000A4	칼라 COLLAR	1	1	1	1	1	1	
34	TN43350000A3	오일실케이스 CASE, OIL SEAL	1	1	1	1	1	1	
35	TN43360000A4	O-링(G형) O-RING(G)	2	2	2	2	2	2	
36	24421-254008	오일실(TC형) OIL SEAL(TC)	1	1	1	1	1	1	
37	24101-062054	볼베어링 BALL BEARING	1	1	1	1	1	1	
38	TN43390000A3	전륜구동축 SHAFT, FRONT DRIVE SHIFT	1	1	1	1	1	1	
39	TN43400000A3	전륜변속기어 GEAR, FRONT DRIVE SHIFT	1	1	1	1	1	1	
40	TN43450000A4	칼라 COLLAR	1	1	1	1	1	1	
41	24101-062054	볼베어링 BALL BEARING	1	1	1	1	1	1	

본체(CHASSIS)

전륜, 부변속, 초저속레버 (FRONT DRIVE & RANGE SHIFT LE) 전륜, 부변속, 초저속레버 (FRONT DRIVE & RANGE SHIFT LEVER)-44

US	A:3120R B:3520R C:4020R
	D:4520R E:5220R
EU	A:3225R B:3625R C:4125R
	D:5025R E:5825R F:6225R



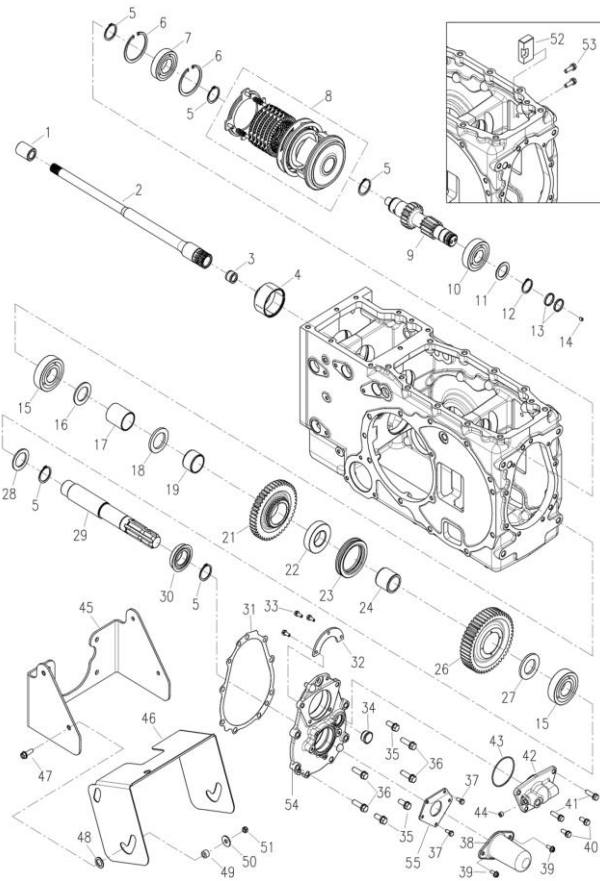
번호 Key	부품번호 Part No	품명 Part Name	수량(Q't'y)						비고 Remark
			A	B	C	D	E	F	
1	TA00002757D	의자레일스테인조합	1	1	1	1	1	1	
2	TT65120000A4	칼라-B	3	3	3	3	3	3	
3	TZ44080000A4	초저속레버 보스	1	1	1	1	1	1	
4	TT70080000A4	부시	1	1	1	1	1	1	
5	NT44100000B3	전륜 구동레버	1	1	1	1	1	1	
6	TA00015827A	전륜구동 노브조합	1	1	1	1	1	1	
7	22272-000150	E형 스냅링	1	1	1	1	1	1	
8	TA00036164A	전륜 구동로드	1	1	1	1	1	1	
9	22137-100000	평washer (마분화)	4	4	4	4	4	4	
10	22417-250250	할핀	4	4	4	4	4	4	
11	TZ44610000A	플러그	1	1	1	1	1	1	
12	TN44400000A4	단볼이볼트	2	2	2	2	2	2	
13	23414-080000	동패킹	2	2	2	2	2	2	
14	TN44230000A3	전륜구동 포크축	1	1	1	1	1	1	
15	TN44220000A3	전륜 구동포크	1	1	1	1	1	1	
16	24190-100001	강구 5/16	2	2	2	2	2	2	
17	TT42020000A4	스프링	2	2	2	2	2	2	
18	TN44380000A4	전륜구동 레버조합-A	1	1	1	1	1	1	
19	TT70090000A4	부시	1	1	1	1	1	1	
20	24321-000250	O-RING	3	3	3	3	3	3	
21	TN44300000A4	시프트홀더	2	2	2	2	2	2	
22	24421-173007	오일실(TC형)	2	2	2	2	2	2	
23	NT44360000A4	전륜구동 레버조합B	1	1	1	1	1	1	
24	22351-080030	스프링 핀	1	1	1	1	1	1	
25	28013-080252	와셔조합육각볼트(SM)	2	2	2	2	2	2	
26	TN44400000D4	부변속레버조합-B	1	1	1	1	1	1	
27	22351-080030	스프링 핀	2	2	2	2	2	2	
28	22351-050030	스프링핀	2	2	2	2	2	2	
29	TN44520000B3	부변속 레버축	1	1	1	1	1	1	
30	TN46180000A4	O-RING(P형)	1	1	1	1	1	1	
31	TA00001060C	부변속 레버	1	1	1	1	1	1	
32	TA00016324B	부변속 노브조합	1	1	1	1	1	1	
33	TN44410000B3	부변속 포크축	1	1	1	1	1	1	
34	TN44420000A3	부변속 포크	1	1	1	1	1	1	
35	26023-040162	와셔조합납비작은나사	1	1	1	1	1	1	
36	26023-040082	와셔조합납비작은나사	1	1	1	1	1	1	

본체(CHASSIS)

독립 PTO변속기어(GEAR, IND PTO SPEED CHANGE)-45

독립 PTO변속기어(GEAR, IND PTO SPEED CHANGE)-45

US	A:3120R B:3520R C:4020R
	D:4520R E:5220R
EU	A:3225R B:3625R C:4125R
	D:5025R E:5825R F:6225R



번호 Key	부품번호 Part No	품명 Part Name	수량(Q'ty)						비고 Remark
			A	B	C	D	E	F	
1	TN4520000A4	스플라인 칼라	1	1	1	1	1	1	
2	TZ4522000C	PTO연결축	1	1	1	1	1	1	
3	24161-182417	니들 베어링	1	1	1	1	1	1	
4	NT4548000A3	PTO커플링	1	1	1	1	1	1	
5	22242-000350	속중스냅링	5	5	5	5	5	5	
6	22252-000720	구멍용스냅링(C형)	2	2	2	2	2	2	
7	24101-062074	볼베어링	1	1	1	1	1	1	
8	TA00026514B	PTO클러치팩	1	1	1	1	1	1	
9	NT4592000A2	PTO변속축	1	1	1	1	1	1	
10	24101-063064	볼 베어링	1	1	1	1	1	1	
11	TN4552000A4	칼라	1	1	1	1	1	1	
12	22242-000300	속중스냅링(C형)	1	1	1	1	1	1	
13	TT6407000A4	시일링	2	2	2	2	2	2	
14	TT6408000A4	멈춤나사 M7x1	1	1	1	1	1	1	
15	24101-063074	볼베어링	2	2	2	2	2	2	
16	NT4567000A4	스러스트와셔	1	1	1	1	1	1	
17	NT4568000A4	스페이스	1	1	1	1	1	1	
18	NT4544000A4	칼라	1	1	1	1	1	1	
19	TA00033210A	니들부시-D	2	2	2	2	2	2	
21	TA00033211A	PTO기어 46T	1	1	1	1	1	1	
22	TZ4510000A3	PTO허브A	2	2	2	2	2	2	
23	TZ4511000B4	PTO슬리브	2	2	2	2	2	2	
24	TA00033209A	니들부시-B	1	1	1	1	1	1	
26	TA00033212A	PTO기어1단	1	1	1	1	1	1	
27	TZ4514000A4	칼라	1	1	1	1	1	1	
28	TN4512000A4	와셔	1	1	1	1	1	1	
29	NT4513000B3	PTO축	1	1	1	1	1	1	
30	TT6204000A3	오일실	1	1	1	1	1	1	
31	NT4574000A3	패킹(PTO축 하우징)	1	1	1	1	1	1	
32	NT4564000A4	베어링 커버	1	1	1	1	1	1	
33	26013-060162	와셔조립육각볼트(SW)	3	3	3	3	3	3	
34	TC8130000A4	검유창	1	1	1	1	1	1	
35	26013-100252	와셔조립육각볼트(SW)	3	3	3	3	3	3	
36	26013-100352	와셔조립육각볼트(SW)	4	4	4	4	4	4	
37	26013-060162	와셔조립육각볼트(SW)	3	3	3	3	3	3	
38	TT8003000A3	P.T.O커버	1	1	1	1	1	1	
39	26106-060162	육각플랜지볼트	2	2	2	2	2	2	
40	26013-080202	와셔조립육각볼트(SW)	2	2	2	2	2	2	
41	26013-080302	와셔조립육각볼트(SW)	2	2	2	2	2	2	
42	NT4562000A3	실케이스	1	1	1	1	1	1	
43	24341-000700	O-링(S70)	1	1	1	1	1	1	
44	23871-010000	테이퍼 플러그	1	1	1	1	1	1	

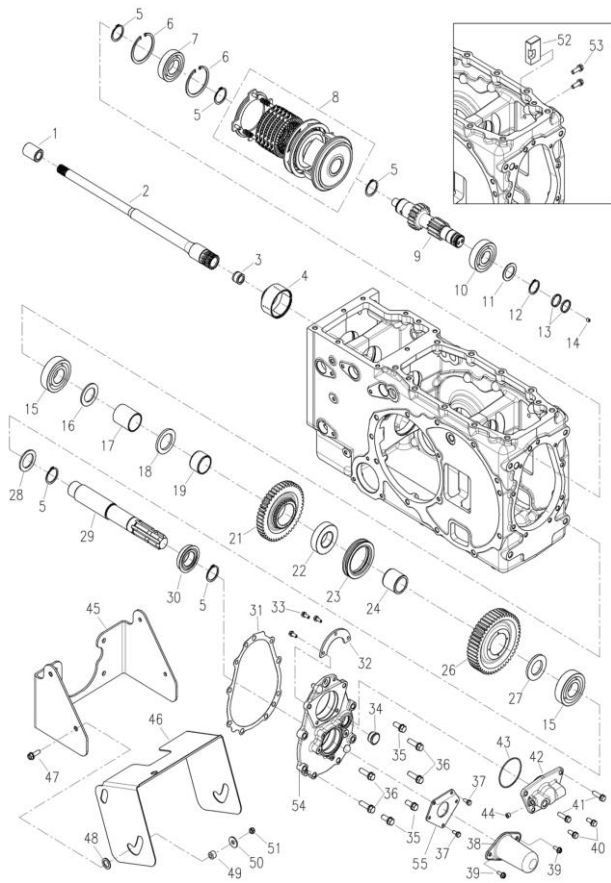
본체(CHASSIS)



독립 PTO변속기어(GEAR, IND PTO SPEED CHANGE)-45

독립 PTO변속기어(GEAR, IND PTO SPEED CHANGE)-45

US	A:3120R B:3520R C:4020R
	D:4520R E:5220R
EU	A:3225R B:3625R C:4125R
	D:5025R E:5825R F:6225R

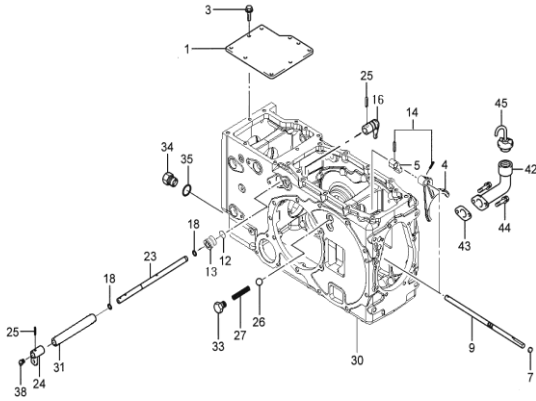


번호 Key	부품번호 Part No	품명 Part Name	수량(Q't'y)						비고 Remark	
			A	B	C	D	E	F		
45	TA00000738B	PTO 안전 커버 브래킷	BRACKET, PTO SHAFT COVER	1	1	1	1	1	1	
46	TA00000739B	PTO 축 커버	PTO SHAFT COVER	1	1	1	1	1	1	
47	26106-080252	육각플랜지볼트	HEX FLANGE BOLT	4	4	4	4	4	4	
48	FB80520000A4	완충고무	RUBBER	8	8	8	8	8	8	
49	FB80550000A4	부시	BUSH	4	4	4	4	4	4	
50	22157-080000	평washer	WASHER	4	4	4	4	4	4	
51	26347-080002	육각너트	U-NUT	4	4	4	4	4	4	
52	NT45980000A4	브레이크잡이	BREAK HOLDER	1	1	1	1	1	1	
53	26013-080252	와셔조립육각볼트(SW)	BOLT W/WASHER	2	2	2	2	2	2	
54	NT45510000A	PTO축 하우징	PTO SHAFT HOUSING	1	1	1	1	1	1	
55	NT45720000A	플레이트	PLATE	1	1	1	1	1	1	

본체(CHASSIS)

후차축케이스, PTO시프트(REAR AXLE CASE, PTO SHIFT)-4 후차축케이스, PTO시프트(REAR AXLE CASE, PTO SHIFT)-46

US	A:3120R B:3520R C:4020R
	D:4520R E:5220R
EU	A:3225R B:3625R C:4125R
	D:5025R E:5825R F:6225R

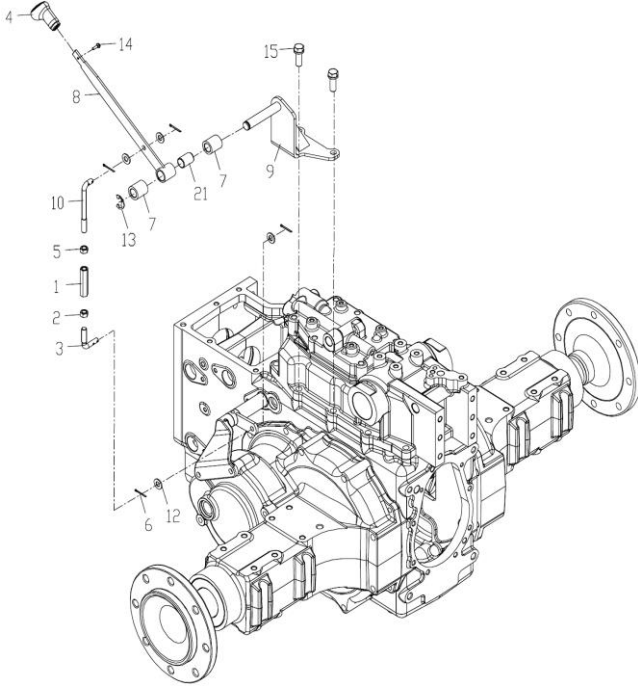


번호 Key	부품번호 Part No	품명 Part Name	수량(Q'ty)						비고 Remark
			A	B	C	D	E	F	
1	TN46010000B3	후차축케이스커버 COVER, REAR AXLE CASE	1	1	1	1	1	1	
3	26013-100322	와셔조립육각볼트(SW) BOLT W/WASHER	9	9	9	9	9	9	
4	NT46100000B3	PTO변속포크 FOR, P.T.O. SHIFT	1	1	1	1	1	1	
5	TN46110000A4	시프터보스 BOSS, SHIFTER(1ST-2ND)	1	1	1	1	1	1	
7	27260-150000	실링캡 SEAL COVER 15	2	2	2	2	2	2	
9	NT46750000A3	PTO포오크축 SHAFT, P.T.O. FORK	1	1	1	1	1	1	
12	24311-000240	O-링1총AP24 O-RING	1	1	1	1	1	1	
13	TA00019206A	시프터암조합 ARM ASS'Y SHIFTER	1	1	1	1	1	1	
14	22351-060025	스프링핀 SPRING PIN	2	2	2	2	2	2	
16	TN46160000A4	시프터아암조합 ARM ASS'Y SHIFTER	1	1	1	1	1	1	
18	TN46180000A4	O-링(P형) O-RING	2	2	2	2	2	2	
23	TA00019204A	PTO변속레버축 SHAFT, P.T.O. SHIFT LEVER	1	1	1	1	1	1	
24	TN46240000C4	PTO변속레버 LEVER, P.T.O. SHIFT	1	1	1	1	1	1	
25	22351-080030	스프링핀 SPRING PIN	2	2	2	2	2	2	
26	24190-100001	강구5/16 STEEL BALL 5/16	1	1	1	1	1	1	
27	TT42020000A4	스프링 SPRING	1	1	1	1	1	1	
30	NT46610000G0	후차축케이스 CASE, REAR AXLE	1	1	1	1	1	1	
31	TA00019205A	칼라 COLLAR	1	1	1	1	1	1	
33	TN46330000A4	볼트(PTO포오크축) BOLT	1	1	1	1	1	1	
34	TB28120000C4	퇴유 플러그 PLUG 14	1	1	1	1	1	1	
35	24311-000160	O-링(P형) O-RING	1	1	1	1	1	1	
38	TN46380000A4	그리스니플90 GREASE NIPPLE	1	1	1	1	1	1	
42	NT46420000B3	오일주입구 OIL INTAKE ASS'Y	1	1	1	1	1	1	
43	NT46430000A4	패킹(오일주입구) PACKING, OIL INTAKE	1	1	1	1	1	1	
44	26013-080202	와셔조립육각볼트(SW) BOLT W/WASHER	2	2	2	2	2	2	
45	FT80370000A4	주유구캡 CAP, OIL INTAKE	1	1	1	1	1	1	

본체(CHASSIS)

PTO변속 레버 조합(LEVER ASS'Y, PTO SPEED CHANGE)-47 PTO변속 레버 조합(LEVER ASS'Y, PTO SPEED CHANGE)-47

US	A:3120R B:3520R C:4020R
	D:4520R E:5220R
EU	A:3225R B:3625R C:4125R
	D:5025R E:5825R F:6225R



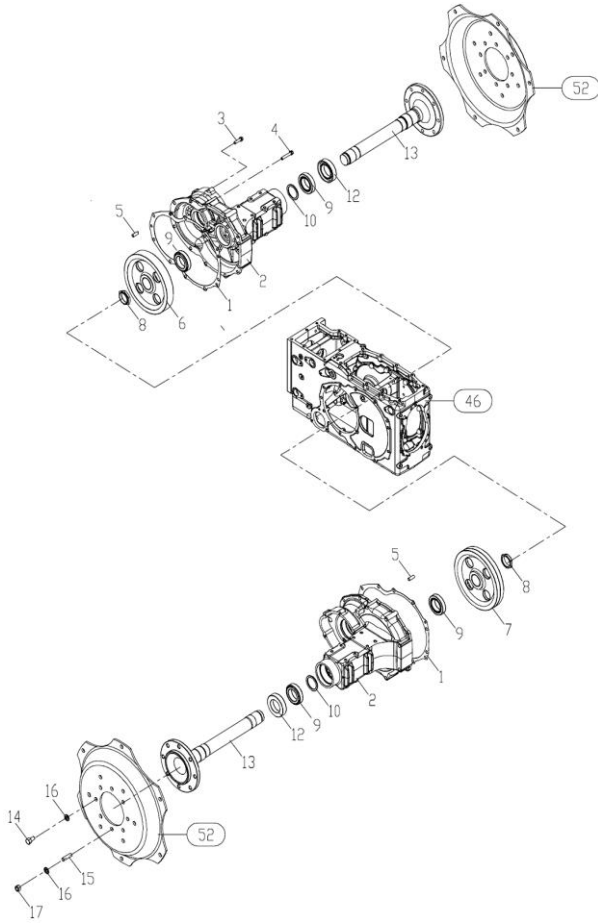
번호 Key	부품번호 Part No	품명 Part Name	수량(Q't'y)					비고 Remark	
			A	B	C	D	E		
1	TT71010000A4	턴버클	1	1	1	1	1	1	
2	TT71020000A4	너트(좌나사)M10	1	1	1	1	1	1	
3	TA00003044A	PTO변속로드-B	1	1	1	1	1	1	
4	TA00015833A	PTO 노브 조합	1	1	1	1	1	1	
5	26756-100002	고정너트	1	1	1	1	1	1	
6	22417-250250	활핀	4	4	4	4	4	4	
7	TZ47140000A4	칼라	2	2	2	2	2	2	
8	TA00001122	PTO변속레버	1	1	1	1	1	1	
9	TA00034059A	PTO변속레버축	1	1	1	1	1	1	
10	NT4720000A2	PTO 로드	1	1	1	1	1	1	
11	TT70080000A4	부시	1	1	1	1	1	1	
12	22137-100000	평washer(마블환)	4	4	4	4	4	4	
13	22272-000150	E형 스냅링	1	1	1	1	1	1	
14	26023-040162	와셔조립납비착은나사	1	1	1	1	1	1	
15	26013-120352	와셔조립육각볼트(SW)	2	2	2	2	2	2	
21	TT70080000A4	부시	1	1	1	1	1	1	

본체(CHASSIS)

후차축하우징 (HOUSING, REAR AXLE)-48

후차축하우징 (HOUSING, REAR AXLE)-48

US	A:3120R B:3520R C:4020R
	D:4520R E:5220R
EU	A:3225R B:3625R C:4125R
	D:5025R E:5825R F:6225R



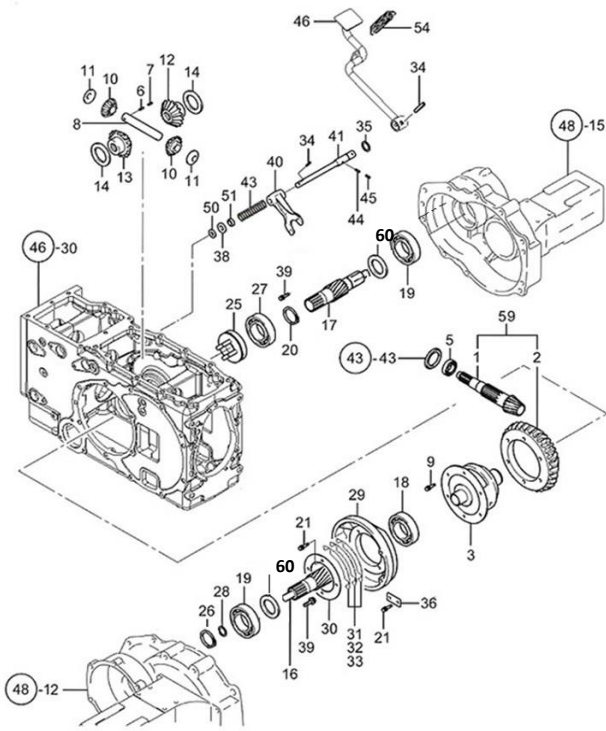
본체(CHASSIS)

번호 Key	부품번호 Part No	품명 Part Name	수량(Q'ty)						비고 Remark
			A	B	C	D	E	F	
1	IZ48160000A3	케이스패킹 PACKING, CASE	2	2	2	2	2	2	
2	TA00032604D	후차축하우징(좌/우) HOUSING, REAR AXLE	2	2	2	2	2	2	
3	26013-120302	와셔조립육각볼트(SW) BOLT W/WASHER	8	8	8	8	8	8	
4	26013-120652	와셔조립육각볼트(SW) BOLT W/WASHER	12	12	12	12	12	12	
5	22312-100180	평행핀 PARALLER PIN	4	4	4	4	4	4	
6	TA00033829A	후차축기어(우) GEAR R, REAR AXLE	1	1	1	1	1	1	
7	TA00032602A	후차축기어(좌) GEAR L, REAR AXLE	1	1	1	1	1	1	
8	TA00032594A	고정너트 NUT	2	2	2	2	2	2	
9	24141-320110	테이퍼 롤러 베어링 BALL BEARING	4	4	4	4	4	4	
10	TA00033424A	간격판 SPACER	2	2	2	2	2	2	
12	TA00033423A	오일실 OIL SEAL	2	2	2	2	2	2	
13	TA00032595A	후차축 REAR AXLE	2	2	2	2	2	2	
14	TB29440000A4	볼트(M14x1.5P) 볼트(M14x1.5P)	12	12	12	12	12	12	
15	TT85150000A4	심음볼트 STUD BOLT	4	4	4	4	4	4	
16	TB29430000A4	와셔 WASHER	16	16	16	16	16	16	
17	TB29420000A4	너트 NUT	4	4	4	4	4	4	

후차축 구동부 (DRIVING PART, REAR AXLE)-49

후차축 구동부 (DRIVING PART, REAR AXLE)-49

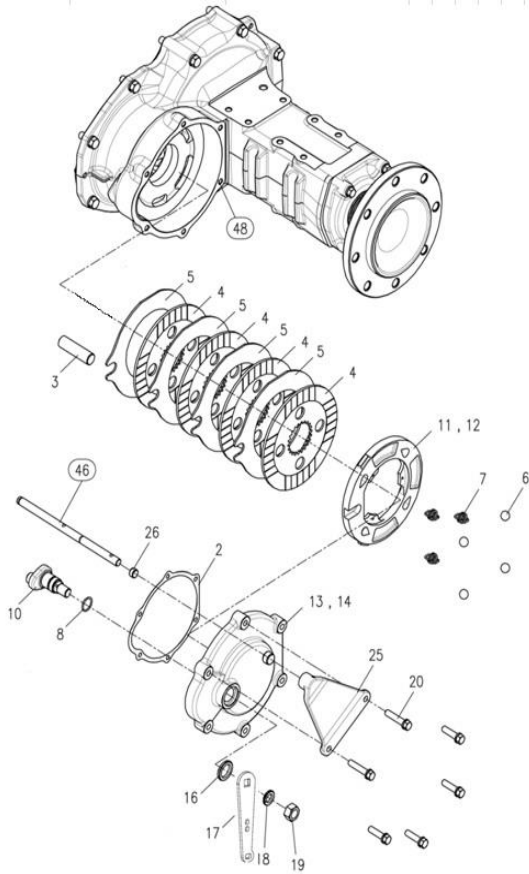
US	A:3120R	B:3520R	C:4020R
EU	A:3225R	B:3625R	C:4125R
	D:4520R	E:5220R	F:6225R



번호 Key	부품번호 Part No	품명 Part Name	수량(Q'ty)						비고 Remark
			A	B	C	D	E	F	
1	TN49510000A2	카운터축	1	1	1	1	1	1	
2	TN49520000C2	링기어	1	1	1	1	1	1	
3	TN49030000D2	차동케이스	1	1	1	1	1	1	
5	TT78020000A3	베어링NJ370E	1	1	1	1	1	1	
6	22312-060360	평행핀	1	1	1	1	1	1	
7	22351-060032	스프링핀	1	1	1	1	1	1	
8	TF64080000A4	피니언축	1	1	1	1	1	1	
9	TF64090000A4	볼트	6	6	6	6	6	6	
10	TF64100000A3	차동피니언	1	1	1	1	1	1	
11	TF64110000A4	피니언라이너	2	2	2	2	2	2	
12	TF64120000A3	차동사이드기어A	1	1	1	1	1	1	
13	TF64130000A3	차동사이드기어B	1	1	1	1	1	1	
14	TF64140000B4	사이드기어라이너	2	2	2	2	2	2	
16	TA00032603C	파이널피니언L	1	1	1	1	1	1	
17	TA00032596C	파이널피니언R	1	1	1	1	1	1	
18	24101-062114	볼베어링	1	1	1	1	1	1	
19	TF64190000A4	볼베어링	2	2	2	2	2	2	
20	22242-000500	축용스냅링	1	1	1	1	1	1	
21	26013-080202	와셔조립육각볼트(SW)	4	4	4	4	4	4	
25	TF64250000B3	데프록슬러스트조합	1	1	1	1	1	1	
26	22252-000900	구멍용C형스냅링A종	1	1	1	1	1	1	
27	24101-060102	볼베어링	1	1	1	1	1	1	
28	22242-000400	축용C형스냅링A종	1	1	1	1	1	1	
29	TN49550000B2	캐리어	1	1	1	1	1	1	
30	TN49590000A4	리테이너	1	1	1	1	1	1	
31	TZ49560000A4	심-A	3	3	3	3	3	3	
32	TZ49570000A4	심-B	3	3	3	3	3	3	
33	TZ49580000A4	심-C	2	2	2	2	2	2	
34	22351-080032	스프링핀	2	2	2	2	2	2	
35	24311-000160	O-링(P-TPPE)	1	1	1	1	1	1	
36	TB32360000A4	리테이너	2	2	2	2	2	2	
38	TN49380000A4	와셔	1	1	1	1	1	1	
39	26013-080202	와셔조립육각볼트(SW)	10	10	10	10	10	10	
40	TN49400000A2	차동포크	1	1	1	1	1	1	
41	TN49410000B3	차동포크축	1	1	1	1	1	1	
43	TN49430000A4	스프링	1	1	1	1	1	1	
44	22351-080040	스프링핀	1	1	1	1	1	1	
45	22351-050040	스프링핀	1	1	1	1	1	1	
46	TA00001510B	차동페달	1	1	1	1	1	1	
50	22121-140000	평와셔	1	1	1	1	1	1	
51	24421-152507	오일실(TC형)	1	1	1	1	1	1	
54	TTB1300000A4	리턴스프링	1	1	1	1	1	1	
59	TN49500000C9	링기어조합	1	1	1	1	1	1	
60	FT63190000A4	스페이서	2	2	2	2	2	2	

본체(CHASSIS)

US	A:3120R	B:3520R	C:4020R
	D:4520R	E:5220R	
EU	A:3225R	B:3625R	C:4125R
	D:5025R	E:5825R	F:6225R



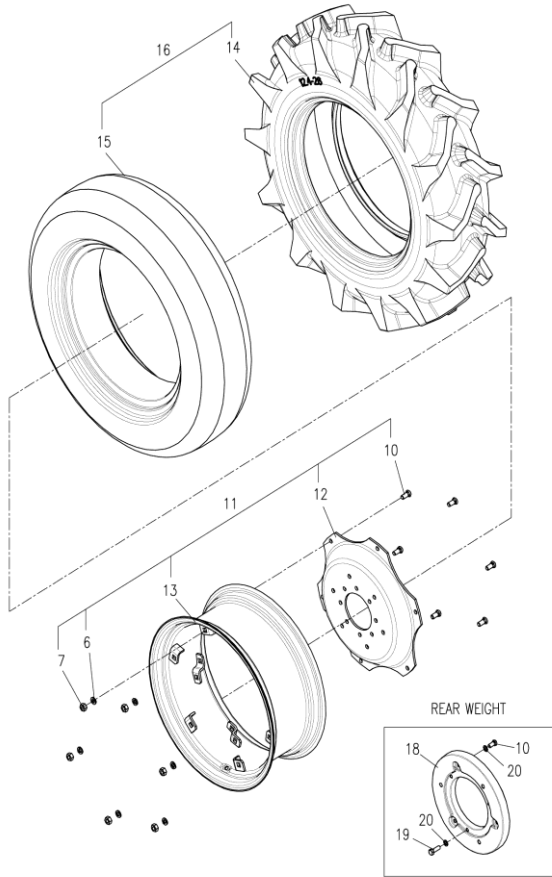
번호 Key	부품번호 Part No	품명 Part Name	수량(Q'ty)						비고 Remark
			A	B	C	D	E	F	
2	IZ50020000A4	패킹 PACKING	2	2	2	2	2	2	
3	TN50030000A4	축 SHAFT	2	2	2	2	2	2	
4	TA00033823B	마찰판 DISC, FRICTION	8	8	8	8	8	8	
5	TN50050000A2	플레이트 PLATE	8	8	8	8	8	8	
6	24190-200001	강구 STEEL BALL	8	8	8	8	8	8	
7	TN50070000A4	스프링 SPRING	6	6	6	6	6	6	
8	24311-000210	O-링(P형) O-RING	2	2	2	2	2	2	
10	TN50100000B3	브레이크캠 CAM, BRAKE	2	2	2	2	2	2	
11	TN50110000B2	캠플레이트(좌) CAM PLATE L			1	1	1	1	
12	TN50120000B2	캠플레이트(우) CAM PLATE R			1	1	1	1	
13	TN50130000C	브레이크커버(좌) COVER L, BRAKE	1	1	1	1	1	1	
14	TN50140000C	브레이크커버(우) COVER R, BRAKE	1	1	1	1	1	1	
15	26013-100402	와셔조립육각볼트(SM) BOLT W/WASHER	10	10	10	10	10	10	
16	24421-253505	오일실 OIL SEAL	2	2	2	2	2	2	
17	TA00036336A	레버 LEVER	2	2	2	2	2	2	
18	22217-160000	스프링와셔 SPRING WASHER	2	2	2	2	2	2	
19	26736-160002	육각너트(세육) HEX NUT	2	2	2	2	2	2	
20	26013-100502	와셔조립육각볼트 BOLT W/WASHER	2	2	2	2	2	2	
25	TN50250000C3	부변속레버 축홀더 HOLDER, LEVER SHAFT	1	1	1	1	1	1	
26	TT70090000A4	부시 BUSH	1	1	1	1	1	1	

본체(CHASSIS)

후륜타이어 (TIRE, REAR)-52

후륜타이어 (TIRE, REAR)-52

US	A:3120R B:3520R C:4020R
	D:4520R E:5220R
EU	A:3225R B:3625R C:4125R
	D:5025R E:5825R F:6225R



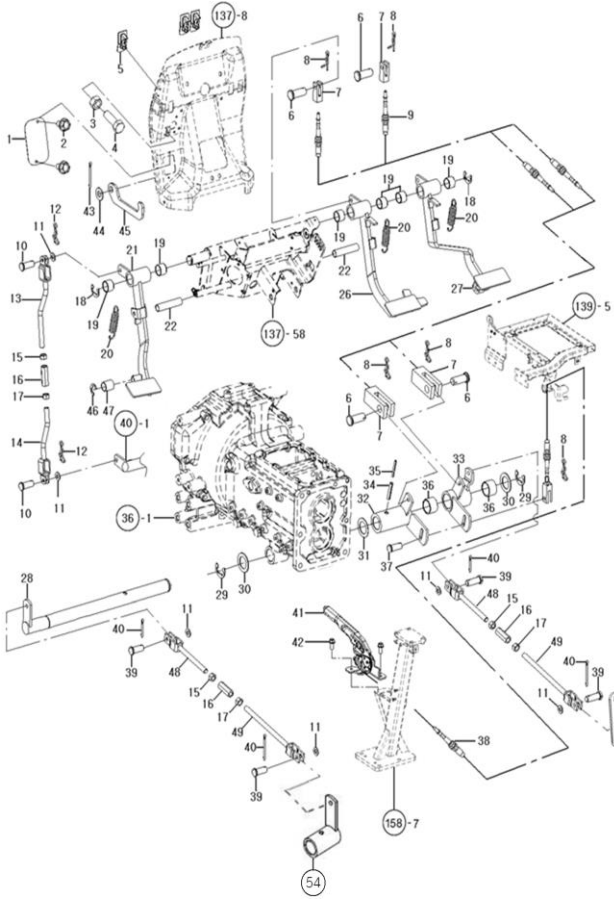
번호 Key	부품번호 Part No	품명 Part Name	수량(Q'ty)						비고 Remark
			A	B	C	D	E	F	
6	TT89060000A4	스프링와셔 SPRING WASHER	12	12	12	12	12	12	
7	TT89070000A4	너트 NUT	6	6	6	6	6	6	
10	TT89100000A4	환두볼트 ROUND HD BOLT	12	12	12	12	12	12	
11	TT89050000A3	휠조립 WHEEL ASS'Y	2	2	2				
12	TT89090000A	디스크 DISC	2	2	2				
13	TT89090000A	림 RIM	2	2	2				
14	TB33010000A2	후륜타이어 REAR TIRE(12.4-26 4PR)	2	2	2				
15	TB33020000A2	후륜튜브 TUBE	2	2	2				
16	TN52010000A9	후륜타이어조립 REAR TIRE ASS'Y	2	2	2				
11	TT89050000A3	휠조립 WHEEL ASS'Y				2	2	2	
12	TT89090000A	디스크 DISC				2	2	2	
13	TT89090000A	림 RIM				2	2	2	
14	TT89020011A	후륜타이어 REAR TIRE(13.6-26 6PR)				2	2	2	
15	TT89020021A	후륜튜브 TUBE				2	2	2	
16	TA00021123A	후륜타이어조립 REAR TIRE ASS'Y				2	2	2	
18	IZ89110000B2	후륜웨이트 WEIGHT, REAR TIRE	2	2	2	2	2	2	Option
19	26116-160502	육각볼트 BOLT	6	6	6	6	6	6	Option
20	22217-160000	스프링와셔 SPRING WASHER	6	6	6	6	6	6	Option

본체(CHASSIS)

브레이크, 클러치페달 (BRAKE, CLUTCH PEDAL)-53

브레이크, 클러치페달 (BRAKE, CLUTCH PEDAL)-53

US	A:3120R B:3520R C:4020R
	D:4520R E:5220R
EU	A:3225R B:3625R C:4125R
	D:5025R E:5825R F:6225R



번호 Key	부품번호 Part No	품명 Part Name	수량(Q'ty)					비고 Remark	
			A	B	C	D	E		F
1	TA00017501A	커버	1	1	1	1	1	1	
2	26106-060122	육각플랜지볼트	2	2	2	2	2	2	
3	26716-080002	육각너트	1	1	1	1	1	1	
4	26116-080252	육각볼트	1	1	1	1	1	1	
5	TGB6100000A4	페달부츠	3	3	3	3	3	3	
6	22487-100200	두부핀	4	4	4	4	4	4	
7	TW43030000A4	셔틀클리비스A	4	4	4	4	4	4	
8	RR51230000A4	보호방지 스텝핀 10	5	5	5	5	5	5	
9	TA00002285A	브레이크 케이블	2	2	2	2	2	2	
10	TT83010000A4	두부핀	2	2	2	2	2	2	
11	22137-100000	평와셔(마분봉)	6	6	6	6	6	6	
12	RR64050000A4	보호방지 핀 8	2	2	2	2	2	2	
13	TA00017497A	클러치로드(하)	1	1	1	1	1	1	
14	TA00017498B	클러치로드(상)	1	1	1	1	1	1	
15	TT67040000A4	너트(좌나사)	3	3	3	3	3	3	
16	TT67010000A4	턴버클	3	3	3	3	3	3	
17	26716-120002	육각너트	3	3	3	3	3	3	
18	22272-000190	E형 스텝링	2	2	2	2	2	2	
19	TC73010200A4	부시 25X28C20	6	6	6	6	6	6	
20	TC73090000A4	리턴스프링	3	3	3	3	3	3	
21	TA00034537A	클러치페달	1	1	1	1	1	1	
22	TGB6300000A3	파이프(스톱퍼)	2	2	2	2	2	2	
26	TA00034535A	브레이크페달 L조합	1	1	1	1	1	1	
27	TA00034536A	브레이크페달 R조합	1	1	1	1	1	1	
28	TA00035882B	브레이크 축	1	1	1	1	1	1	
29	22272-000240	E형 스텝링	2	2	2	2	2	2	
30	TB35120000B4	와셔 B	2	2	2	2	2	2	
31	TB35110000B4	와셔 A	1	1	1	1	1	1	
32	TA00017352B	브레이크 링크(좌) 후	1	1	1	1	1	1	
33	TA00017353C	브레이크 링크(우) 후	1	1	1	1	1	1	
34	22351-080050	스프링 핀	1	1	1	1	1	1	
35	22351-050050	스프링 핀	1	1	1	1	1	1	
36	TB26240000A4	부시	2	2	2	2	2	2	
37	22487-100260	두부핀	1	1	1	1	1	1	
38	TA00017354D	주차브레이크 케이블	1	1	1	1	1	1	
39	TT41090000A4	두부핀 10x23	4	4	4	4	4	4	
40	22417-200300	알핀	4	4	4	4	4	4	
41	TA00001403A	주차브레이크 레버	1	1	1	1	1	1	
42	26106-080202	육각플랜지볼트	2	2	2	2	2	2	
43	22417-250300	알핀	1	1	1	1	1	1	
44	22137-080000	평와셔(마분봉)	1	1	1	1	1	1	
45	TA00018293A	록(클러치 페달)	1	1	1	1	1	1	

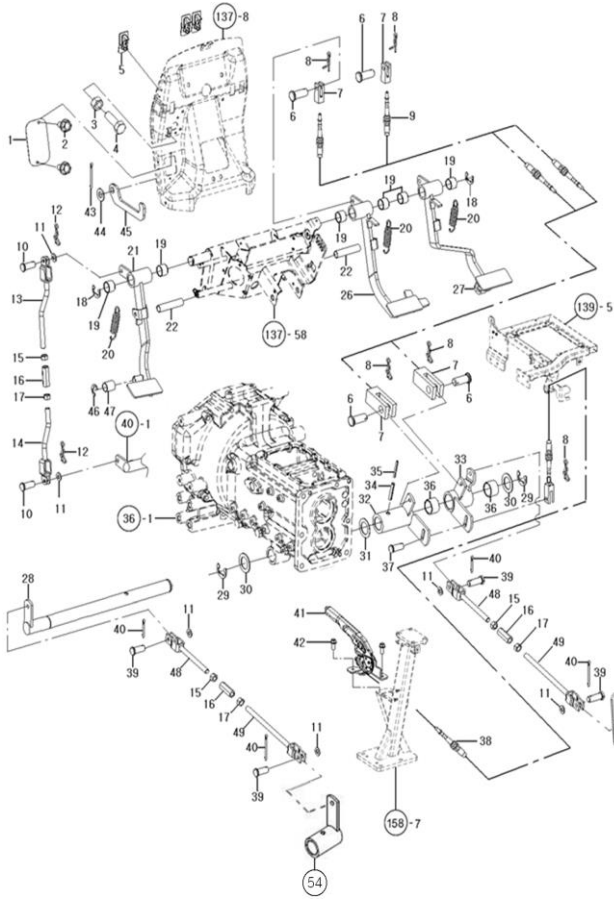
본체(CHASSIS)



브레이크, 클러치페달 (BRAKE, CLUTCH PEDAL)-53

브레이크, 클러치페달 (BRAKE, CLUTCH PEDAL)-53

US	A:3120R B:3520R C:4020R
	D:4520R E:5220R
EU	A:3225R B:3625R C:4125R
	D:5025R E:5825R F:6225R



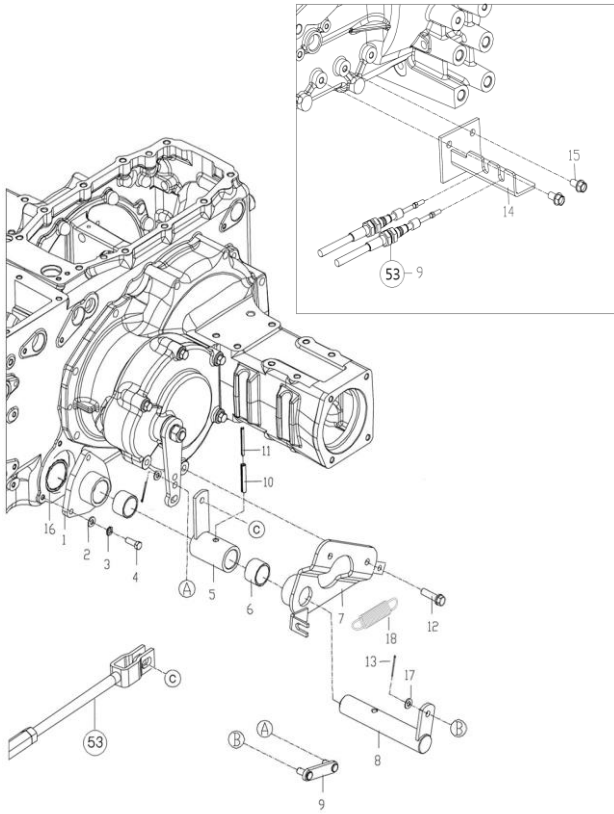
번호 Key	부품번호 Part No	품명 Part Name	수량(Q'ty)						비고 Remark
			A	B	C	D	E	F	
46	22272-000120	E형 스프링 SNAP RING(E)	1	1	1	1	1	1	
47	TA00002799A	비닐파이프(스토퍼) PIPE(CLUTCH PEDAL)	1	1	1	1	1	1	
48	TA00036183A	로드(좌) ROD(L)	2	2	2	2	2	2	
49	NT53250000B4	로드(우) ROD(R)	1	1	1	1	1	1	
50	NT53240000A4	로드(좌) ROD(L)	1	1	1	1	1	1	

본체(CHASSIS)

브레이크 서포트 관계(SUPPORT, BRAKE)-54

브레이크 서포트 관계(SUPPORT, BRAKE)-54

US	A:3120R B:3520R C:4020R
	D:4520R E:5220R
EU	A:3225R B:3625R C:4125R
	D:5025R E:5825R F:6225R



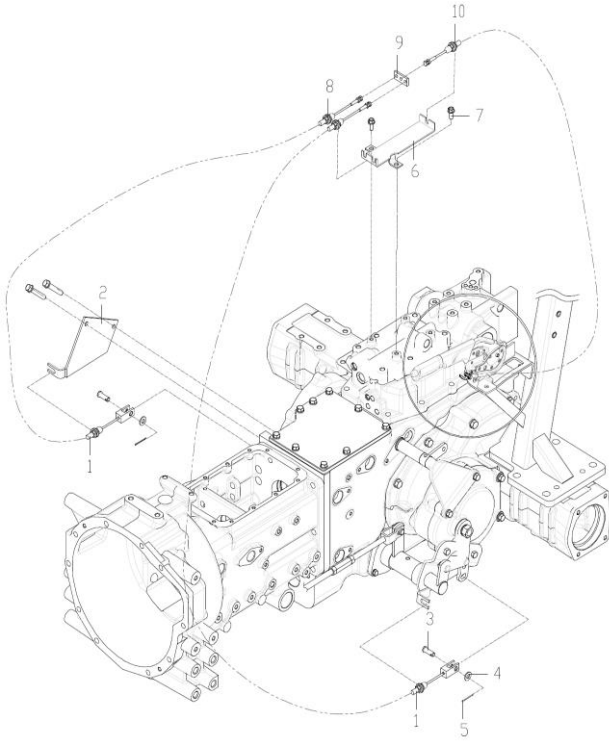
번호 Key	부품번호 Part No	품명 Part Name	수량(Q'ty)						비고 Remark
			A	B	C	D	E	F	
1	TA00035983A	브레이크 서포터 A SUPPORT A, BRAKE	1	1	1	1	1	1	
2	22137-080000	평와셔 WASHER	3	3	3	3	3	3	
3	22217-080000	스프링와셔 SPRING WASHER	3	3	3	3	3	3	
4	26116-080252	육각볼트 HEX BOLT	3	3	3	3	3	3	
5	TA00035988B	브레이크 암 BRAKE ARM	1	1	1	1	1	1	
6	TB26240000A	부시 BUSH	2	2	2	2	2	2	
7	TA00035977B	브레이크 서포트 SUPPORT, BRAKE	1	1	1	1	1	1	
8	TA00035985B	브레이크축 SHAFT, PEDAL ROD	1	1	1	1	1	1	
9	TA00035965A	브레이크 로드 BRAKE ROD	1	1	1	1	1	1	
10	22351-080050	스프링핀 SPRING PIN	1	1	1	1	1	1	
11	22351-050050	스프링핀 SPRING PIN	1	1	1	1	1	1	
12	26013-100402	와셔조립육각볼트 BOLT W/WASHER	2	2	2	2	2	2	
13	22417-200300	활핀(도금) COTTER PIN	2	2	2	2	2	2	
14	TA00034254B	지지대 조립(R) SUPPORT ASS'Y ®	1	1	1	1	1	1	
15	26106-100202	육각플랜지볼트 HEX FLANGE BOLT	2	2	2	2	2	2	
16	24321-000850	고정용 O링 O-RING	1	1	1	1	1	1	
17	22137-100000	평와셔 PLAIN WASHER	2	2	2	2	2	2	
18	FE80150000B	스프링 SPRING	1	1	1	1	1	1	

본체(CHASSIS)

주차브레이크 (PARKING BRAKE)-55

주차브레이크 (PARKING BRAKE)-55

US	A:3120R	B:3520R	C:4020R
	D:4520R	E:5220R	
EU	A:3225R	B:3625R	C:4125R
	D:5025R	E:5825R	F:6225R



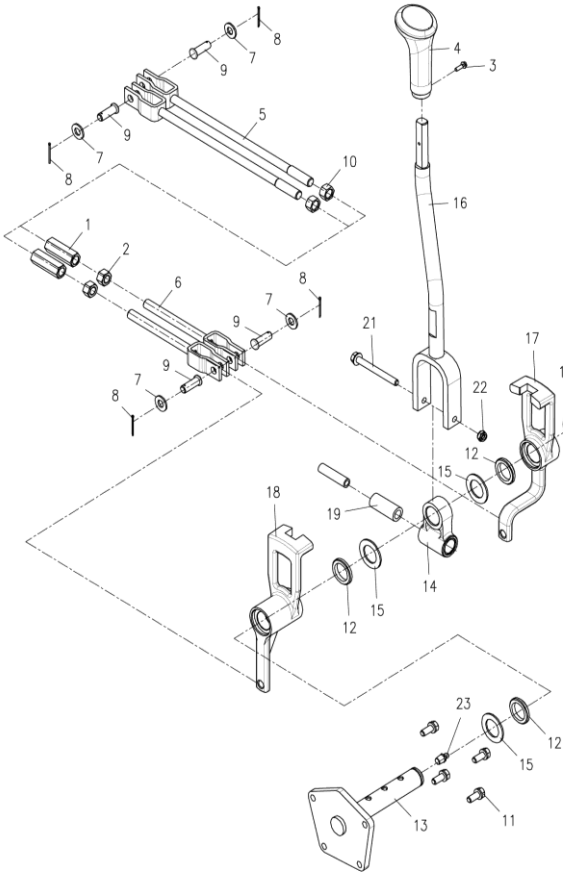
번호 Key	부품번호 Part No	품명 Part Name	수량(Q'ty)						비고 Remark
			A	B	C	D	E	F	
1	TA00015989A	클래비스(SCV)	2	2	2	2	2	2	EU
2	TA00036935B	케이블브라켓_우	1	1	1	1	1	1	EU
3	TT41090000A	두부핀10X23	2	2	2	2	2	2	EU
4	22137-100000	평 washer	2	2	2	2	2	2	EU
5	22417-200300	알핀(도금)	2	2	2	2	2	2	EU
6	TA00036087A	주차브레이크브라켓	1	1	1	1	1	1	EU
7	26106-080202	육각플랜지볼트	2	2	2	2	2	2	EU
8	TA00028886A	주차브레이크와이어(L,R)	2	2	2	2	2	2	EU
9	TA00028944A	연결브라켓	1	1	1	1	1	1	EU
10	TA00028887A	주차브레이크와이어(메인)	1	1	1	1	1	1	EU

본체(CHASSIS)

주변속레버 (LEVER, MAIN SHIFT)-67

주변속레버 (LEVER, MAIN SHIFT)-67

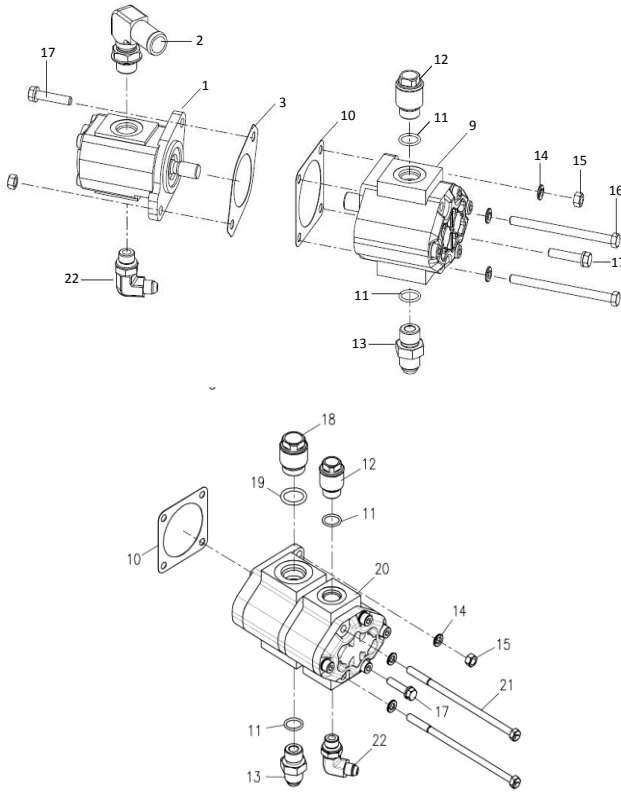
US	A:3120R B:3520R C:4020R
	D:4520R E:5220R
EU	A:3225R B:3625R C:4125R
	D:5025R E:5825R F:6225R



번호 Key	부품번호 Part No	품명 Part Name	수량(Q'ty)						비고 Remark
			A	B	C	D	E	F	
1	TT67010000A4	턴버클	2	2	2	2	2	2	
2	TT67040000A4	너트(좌나사)	2	2	2	2	2	2	
3	26023-040162	납비작용나사	1	1	1	1	1	1	
4	TA00016326B	주변속노브조립	1	1	1	1	1	1	
5	TN53250000A4	로드(우)	2	2	2	2	2	2	
6	TA00018709A	로드(좌)	2	2	2	2	2	2	
7	22137-100000	평와셔(마봉환)	4	4	4	4	4	4	
8	22417-200250	할핀	4	4	4	4	4	4	
9	22487-100240	두부핀	4	4	4	4	4	4	
10	26716-120002	육각너트	2	2	2	2	2	2	
11	26013-080252	와셔조립육각볼트(SW)	4	4	4	4	4	4	
12	24430-253505	오일씰	4	4	4	4	4	4	
13	NT67610000A2	주변속레버축	1	1	1	1	1	1	
14	NT67620000A4	주변속레버홀더	1	1	1	1	1	1	
15	NT67630000A4	와셔	4	4	4	4	4	4	
16	TA00017375E	주변속레버	1	1	1	1	1	1	
17	NT67650000B2	ARM B, MAIN SHIFT	1	1	1	1	1	1	
18	NT67660000B2	주변속암A	1	1	1	1	1	1	
19	FT67670000A4	고무스프링	1	1	1	1	1	1	
20	22272-000190	E형스냅링	1	1	1	1	1	1	
21	26106-080752	육각플랜지볼트	1	1	1	1	1	1	
22	26347-080002	U-너트	1	1	1	1	1	1	
23	24764-020000	그리스니플	1	1	1	1	1	1	

본체(CHASSIS)

US	A:3120R B:3520R C:4020R
	D:4520R E:5220R
EU	A:3225R B:3625R C:4125R
	D:5025R E:5825R F:6225R



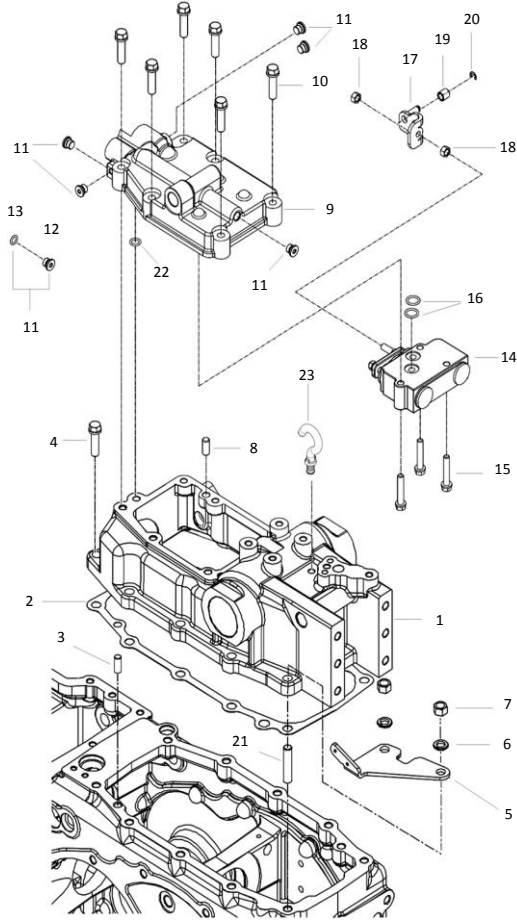
번호 Key	부품번호 Part No	품명 Part Name	수량(Q'ty)						비고 Remark
			A	B	C	D	E	F	
1	NT34690000A	유압펌프 7cc HYD PUMP	1	1	1				
2	TRC9140000A	자리부착 엘보 1/2-22 ELBOW	1	1	1				
3	TZG1700000A	패킹 PACKING	1	1	1				
9	TA00001404A	유압 펌프 13cc HYD PUMP	1	1	1				
10	HH02080000A	패킹 (유압펌프) PACKING	1	1	1	1	1	1	
11	24311-000180	운동용O링 O-RING	2	2	2	2	2	2	
12	TCC9040000A	조인트 M22 JOINT	1	1	1	1	1	1	
13	CVE4020000A	니플1/2 NIPPLE	1	1	1	1	1	1	
14	22217-080000	스프링와셔 SPRING WASHER	3	3	3	3	3	3	
15	26716-080000	육각너트 HEX NUT	2	2	2	2	2	2	
16	26116-081152	육각볼트 HEX BOLT	2	2	2	2	2	2	
17	26013-080352	와셔조립육각볼트 BOLT W/WASHER	2	2	2	2	2	2	
18	FBB4500000A4	조인트PF3/4 JOINT				1	1	1	
19	24311-000240	운동용O링 O-RING				1	1	1	
20	TA00025513A	유압 펌프(16cc x 7.2cc) PUMP				1	1	1	
21	FL99120000B	볼트 BOLT				2	2	2	
22	NT34620000A	엘보 ELBOW	1	1	1	1	1	1	

본체(CHASSIS)

유압실린더케이스 (CASE, HYD CYLINDER)-101

유압실린더케이스 (CASE, HYD CYLINDER)-101

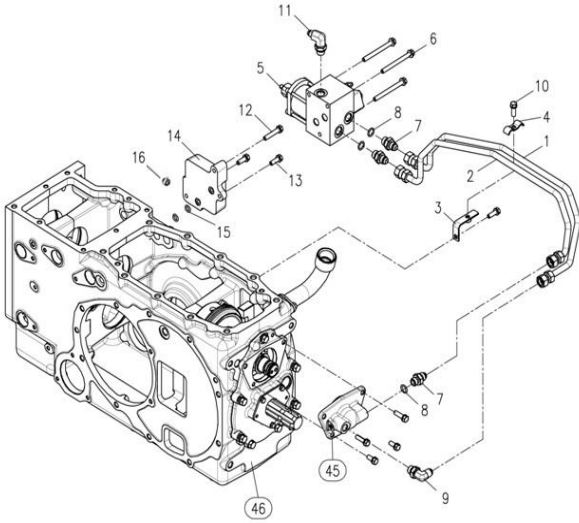
US	A:3120R	B:3520R	C:4020R
	D:4520R	E:5220R	
EU	A:3225R	B:3625R	C:4125R
	D:5025R	E:5825R	F:6225R



본체(CHASSIS)

번호 Key	부품번호 Part No	품명 Part Name	수량(Q'ty)						비고 Remark
			A	B	C	D	E	F	
1	TA00033085G	유압실린더 케이스	1	1	1	1	1	1	
2	TZA1050000A3	유압케이스패킹	1	1	1	1	1	1	
3	22312-100180	평행핀	1	1	1	1	1	1	
4	26013-120352	와셔조립육각볼트(SW)	5	5	5	5	5	5	
5	TA00034079B	스위치 브래킷	1	1	1	1	1	1	
6	22217-120000	스프링와셔	5	5	5	5	5	5	
7	26716-120002	육각너트	5	5	5	5	5	5	
8	22312-100200	평행핀	2	2	2	2	2	2	
9	TA00033096E	유압실린더 커버	1	1	1	1	1	1	
10	26013-100452	와셔조립육각볼트	6	6	6	6	6	6	
11	TA00045690A	플러그 조합	5	5	5	5	5	5	
12	TA00045685A	플러그	5	5	5	5	5	5	
13	24311-000080	O-링	5	5	5	5	5	5	
14	TA00033098B	컨트롤밸브	1	1	1	1	1	1	
15	26043-080452	와셔조립육각볼트	3	3	3	3	3	3	
16	24315-000160	O-링	2	2	2	2	2	2	
17	TA00034000B	클래비스 조합	1	1	1	1	1	1	
18	26711-080002	육각너트	2	2	2	2	2	2	
19	TA00033126A	롤러	1	1	1	1	1	1	
20	22272-000060	E형 스냅링	1	1	1	1	1	1	
21	26216-120352	심음볼트	5	5	5	5	5	5	
22	24311-000120	O-링	1	1	1	1	1	1	
23	TA00019614A	에어브리더	1	1	1	1	1	1	

US	A:3120R B:3520R C:4020R
	D:4520R E:5220R
EU	A:3225R B:3625R C:4125R
	D:5025R E:5825R F:6225R



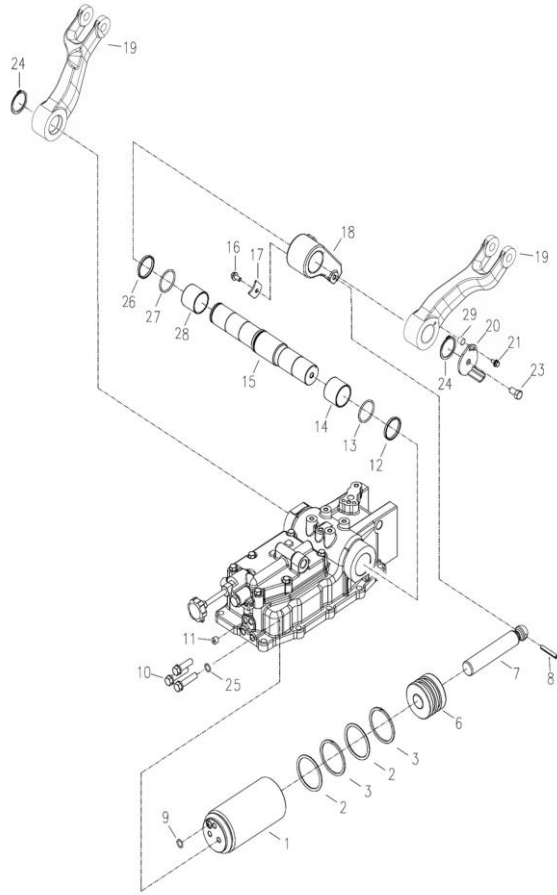
번호 Key	부품번호 Part No	품명 Part Name	수량(Q'ty)						비고 Remark
			A	B	C	D	E	F	
1	NTA2020000A2	PTO고압파이프 PTO HI-PRESS PIPE	1	1	1	1	1	1	
2	NTA2010000A2	PTO저압파이프 PTO LOW-PRESS PIPE	1	1	1	1	1	1	
3	NTA2030000A4	파이프지지판(하) PIPE SUPPORT BRACKET (LOWER)	1	1	1	1	1	1	
4	NTA2040000A4	파이프지지판(상) PIPE SUPPORT BRACKET (UPPER)	1	1	1	1	1	1	
5	NTA2100000A	PTO밸브 PTO VALVE	1	1	1	1	1	1	US
5	NTA2050000A	PTO밸브 PTO VALVE	1	1	1	1	1	1	내수_EU
6	26106-080852	육각플랜지볼트 HEX FLANGE BOLT	3	3	3	3	3	3	
7	TTA3880000A4	커넥터PF3/8 CONNECT PF 3/8	3	3	3	3	3	3	
8	24311-000140	O링(P형) O-RING(P)	3	3	3	3	3	3	
9	GEE4050000A4	자리부착엘보3/8 ELBOW	1	1	1	1	1	1	
10	26013-080252	와셔조립육각볼트(+SW) BOLT W/WASHER	1	1	1	1	1	1	
11	NT34620000A4	엘보PF1/4-3/8 ELBOW PF1/4-3/8	1	1	1	1	1	1	
12	26013-080452	와셔조립육각볼트(+SW) BOLT W/WASHER	1	1	1	1	1	1	
13	26013-080252	와셔조립육각볼트(+SW) BOLT W/WASHER	2	2	2	2	2	2	
14	NT45880000A2	밸브 블록 VALVE BLOCK	1	1	1	1	1	1	
15	24311-000120	O링 O-RING	4	4	4	4	4	4	
16	TB38330000A4	테이머플러그 PLUG	2	2	2	2	2	2	

본체(CHASSIS)

피스톤 조합 (PISTON ASS'Y)-104

피스톤 조합 (PISTON ASS'Y)-104

US	A:3120R B:3520R C:4020R
	D:4520R E:5220R
EU	A:3225R B:3625R C:4125R
	D:5025R E:5825R F:6225R

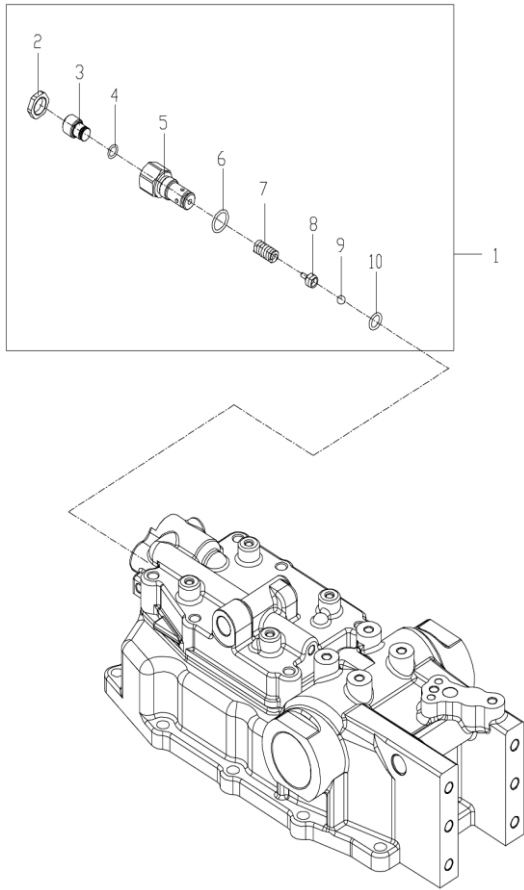


번호 Key	부품번호 Part No	품명 Part Name	수량(Q't'y)						비고 Remark
			A	B	C	D	E	F	
1	TA00034002A	피스톤 조합 PISTON ASS'Y	1	1	1	1	1	1	
2	TA00034006A	O-링 O-RING	2	2	2	2	2	2	
3	TA00034007A	백업링 RING	2	2	2	2	2	2	
6	TA00034005A	피스톤 PISTON	1	1	1	1	1	1	
7	TA00033094A	피스톤로드 ROD, PISTON	1	1	1	1	1	1	
8	22351-080050	스프링핀 SPRING PIN	1	1	1	1	1	1	
9	34311-000140	O-링 O-RING	1	1	1	1	1	1	
10	26156-120552	육각볼트 HEX BOLT	3	3	3	3	3	3	
11	TA00045690A	플러그 조합 PLUG ASSY	1	1	1	1	1	1	
12	TA00035651A	백업링 RING, BACKUP	1	1	1	1	1	1	
13	24321-000500	O-링 O-RING	1	1	1	1	1	1	
14	TA00035650A	부시 BUSH	1	1	1	1	1	1	
15	TA00033089C	리프트링크축 SHAFT, LIFT LINK	1	1	1	1	1	1	
16	26106-080162	육각플랜지볼트 HEX FLANGE BOLT	1	1	1	1	1	1	
17	TA00033095A	플레이트 PLATE	1	1	1	1	1	1	
18	TA00033093B	리프트크랭크 CRANK, LIFT	1	1	1	1	1	1	
19	TA00040302A	리프트암 ARM, LIFT	2	2	2	2	2	2	
20	TA00034082C	캠 조합 CAM ASS'Y	1	1	1	1	1	1	
21	26106-060202	육각플랜지볼트 HEX FLANGE BOLT	1	1	1	1	1	1	
23	26106-100202	육각플랜지볼트 HEX FLANGE BOLT	1	1	1	1	1	1	
24	22242-000450	축용 스냅링(C형) SNAP RING(C-TYPE)	2	2	2	2	2	2	
25	TA00035675A	본디드실M12 BONDED SEAL	3	3	3	3	3	3	
26	TA00033100A	백업링 RING, BACKUP	1	1	1	1	1	1	
27	24321-000450	O-링 O-RING	1	1	1	1	1	1	
28	TA00033099A	부시 BUSH	1	1	1	1	1	1	
29	TA00035684A	칼라 COLLAR	1	1	1	1	1	1	

본체(CHASSIS)



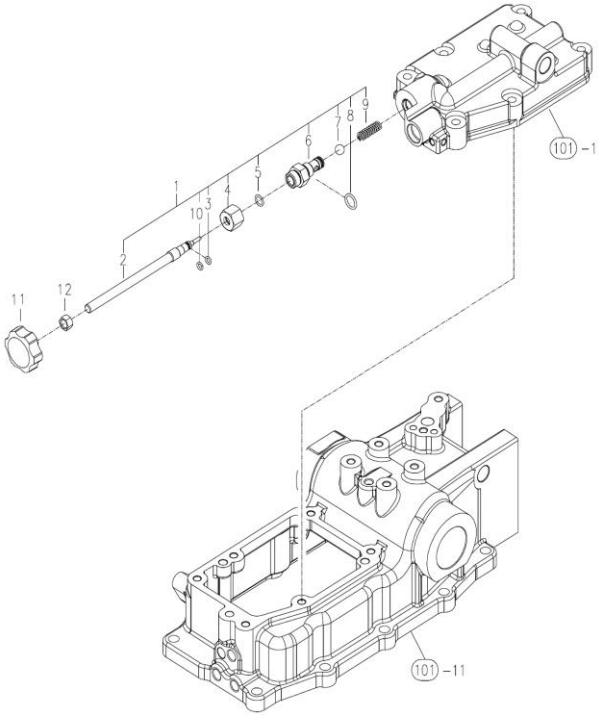
US	A:3120R B:3520R C:4020R
	D:4520R E:5220R
EU	A:3225R B:3625R C:4125R
	D:5025R E:5825R F:6225R



번호 Key	부품번호 Part No	품명 Part Name	수량(Quantity)						비고 Remark
			A	B	C	D	E	F	
1	TA00036187A	안전밸브 조립 SAFETY VALVE ASS'Y	1	1	1	1	1	1	
2	TA00036419A	고정너트 NUT	1	1	1	1	1	1	
3	TA00036418A	고정볼트 BOLT	1	1	1	1	1	1	
4	24315-000100	운동용 O-링 O-RING	1	1	1	1	1	1	
5	TA00036392A	몸체 BODY, SAFETY VALVE	1	1	1	1	1	1	
6	24315-000180	운동용 O-링 O-RING	1	1	1	1	1	1	
7	TA00036420A	스프링 SPRING	1	1	1	1	1	1	
8	TA00036417A	볼가이드 BALL GUIDE	1	1	1	1	1	1	
9	24190-100001	강구 STEEL BALL	1	1	1	1	1	1	
10	24315-000125	운동용 O-링 O-RING	1	1	1	1	1	1	

본체(CHASSIS)

US	A:3120R	B:3520R	C:4020R
	D:4520R	E:5220R	
EU	A:3225R	B:3625R	C:4125R
	D:5025R	E:5825R	F:6225R



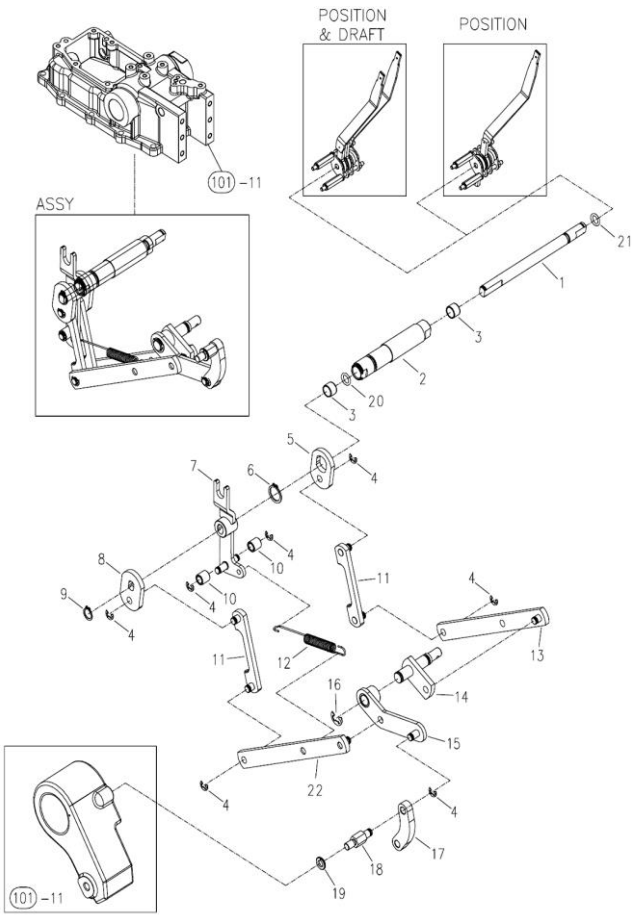
번호 Key	부품번호 Part No	품명 Part Name	수량(Q't'y)						비고 Remark	
			A	B	C	D	E	F		
1	TA00033887B	하강속도조절밸브조합	STOP V/V	1	1	1	1	1	1	
2	TA00033889B	스톱볼트	STOP BOLT	1	1	1	1	1	1	
3	24315-000060	운동용 O-링	O-RING	1	1	1	1	1	1	
4	TA00033888A	너트	NUT	1	1	1	1	1	1	
5	24311-000100	O-링	O-RING	1	1	1	1	1	1	
6	TA00033890B	하강속도조절밸브 몸체	BODY, STOP V/V	1	1	1	1	1	1	
7	24190-140001	강구	STEEL BALL	1	1	1	1	1	1	
8	24311-000140	O-링	O-RING	1	1	1	1	1	1	
9	TA00034091B	스프링	SPRING	1	1	1	1	1	1	
10	TA00036537A	백업링	RING, BACKUP	1	1	1	1	1	1	
11	TTA904000A4	노브	KNOB	1	1	1	1	1	1	
12	25716-100002	육각너트	HEX NUT	1	1	1	1	1	1	

본체(CHASSIS)

유압 콘트롤 (HYD CONTROL POSITION TYPE)-111

유압 콘트롤 (HYD CONTROL POSITION TYPE)-111

US A:3120R B:3520R C:4020R  
 D:4520R E:5220R  
 EU A:3225R B:3625R C:4125R  
 D:5025R E:5825R F:6225R



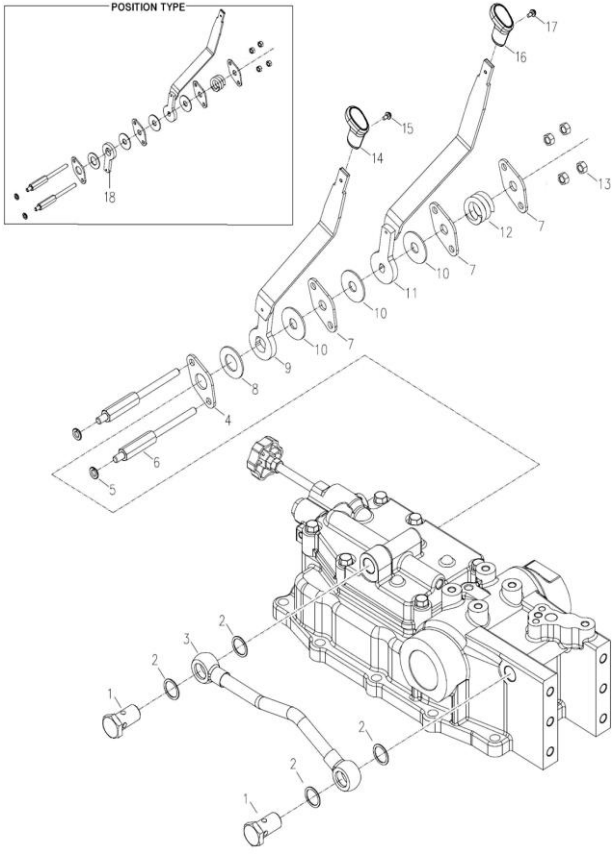
번호 Key	부품번호 Part No	품명 Part Name	수량(Q'ty)						비고 Remark
			A	B	C	D	E	F	
1	TA00033128A	포지션 레버축	1	1	1	1	1	1	
2	TA00033127B	D콘트롤 축	1	1	1	1	1	1	
3	24550-012100	드라이부시	2	2	2	2	2	2	
4	22272-000060	E형 스프링	7	7	7	7	7	7	
5	TA00033119A	건인제어플레이트	1	1	1	1	1	1	
6	22242-000180	축용스냅링	1	1	1	1	1	1	
7	TA00033121B	연결링크조합	1	1	1	1	1	1	
8	TA00033120A	위치제어플레이트	1	1	1	1	1	1	
9	22242-000120	축용스냅링	1	1	1	1	1	1	
10	TA00033126A	롤러	2	2	2	2	2	2	
11	TA00033117A	링크 B조합	2	2	2	2	2	2	
12	TA00033902B	스프링	1	1	1	1	1	1	
13	TA00033111A	건인부하제어링크	1	1	1	1	1	1	
14	TA00033108A	링크 조합(IN)	1	1	1	1	1	1	
15	TA00033106A	위치피드백링크	1	1	1	1	1	1	
16	22272-000090	E형 스프링	1	1	1	1	1	1	
17	TA00033102A	리프트크랭크링크	1	1	1	1	1	1	
18	TA00033101A	피드백링크핀	1	1	1	1	1	1	
19	22217-080000	스프링와셔	1	1	1	1	1	1	
20	24311-000160	O-링	1	1	1	1	1	1	
21	24311-240100	O-링	1	1	1	1	1	1	
22	TA00033114A	포지션링크	1	1	1	1	1	1	

본체(CHASSIS)

유압 콘트롤 (HYD CONTROL POSITION TYPE)-111

유압 콘트롤 (HYD CONTROL POSITION TYPE)-111

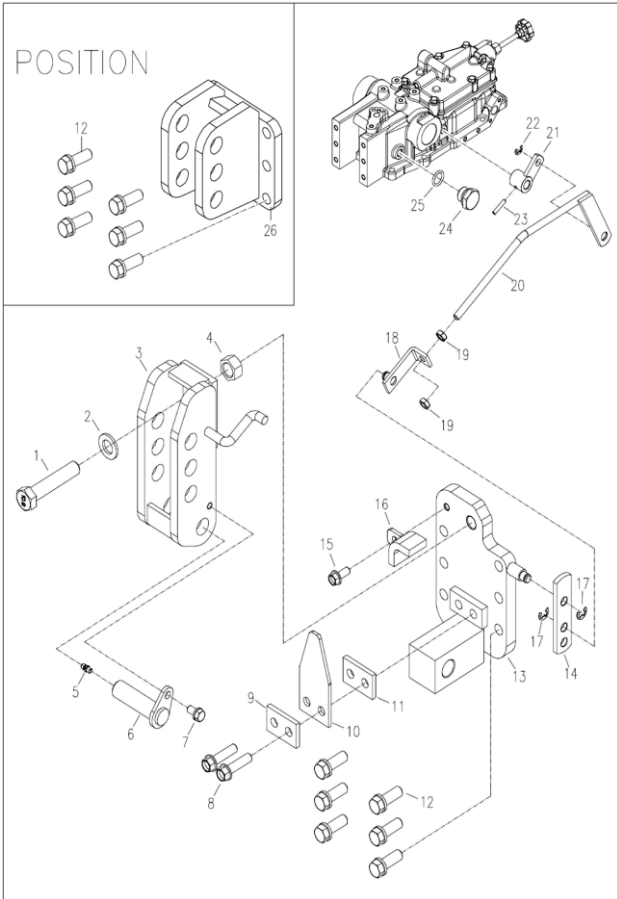
US	A:3120R B:3520R C:4020R
	D:4520R E:5220R
EU	A:3225R B:3625R C:4125R
	D:5025R E:5825R F:6225R



번호 Key	부품번호 Part No	품명 Part Name	수량(Q'ty)						비고 Remark
			A	B	C	D	E	F	
1	TTB4180000A	중공볼트 CONNECTOR	2	2	2	2	2	2	
2	TA00036405A	본디드실 BONDID SEAL	4	4	4	4	4	4	
3	TA00034085A	취부대 BRACKET	1	1	1	1	1	1	
4	TA00033964A	브래킷 BRACKET	1	1	1	1	1	1	
6	TA00033978A	볼트 BOLT	2	2	2	2	2	2	
7	TA00033965A	브래킷A BRACKET A	3	3	3	3	3	3	
8	TA00033155A	마찰판 PLATE, FRICTION	1	1	1	1	1	1	
9	TA00034008A	D레버 조합 LEVER, D-CONTROL	1	1	1	1	1	1	
10	TA00033966A	플레이트A PLATE A	3	3	3	3	3	3	
11	TA00034016A	P레버 조합 LEVER, P-CONTROL	1	1	1	1	1	1	
12	TA00033901A	스프링 SPRING	1	1	1	1	1	1	
13	25716-080002	육각너트 HEX NUT	4	4	4	4	4	4	
14	TA00015806A	오토 노브 조합 KNOB ASS'Y, DRAFT CONTROL	1	1	1	1	1	1	
15	26023-040102	와셔조립납땜비착은나사 SCREW	1	1	1	1	1	1	
16	TA00015831A	위치제어 노브 조합 KNOB ASS'Y, POSITIOIN CONTROL	1	1	1	1	1	1	
17	26023-040162	와셔조립납땜비착은나사 SCREW	1	1	1	1	1	1	
18	TA00033156A	견인제어 레버 암 ARM, LEVER	1	1	1	1	1	1	US

본체(CHASSIS)

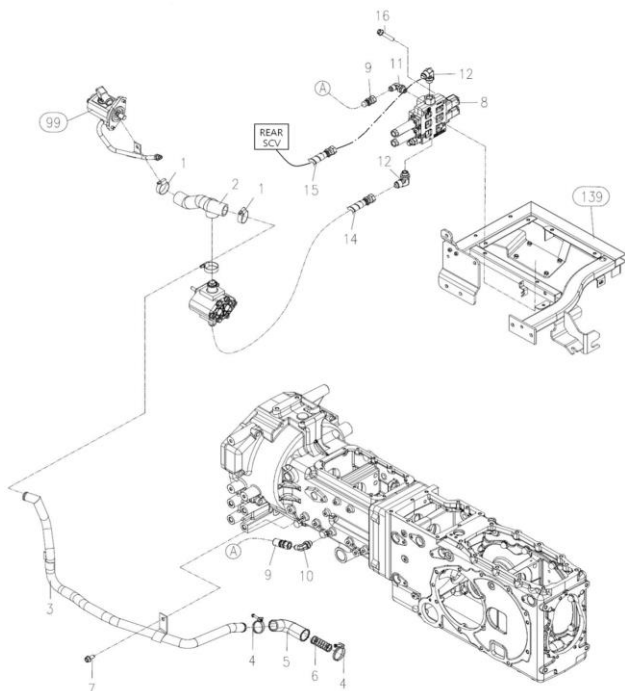
US	A:3120R B:3520R C:4020R
	D:4520R E:5220R
EU	A:3225R B:3625R C:4125R
	D:5025R E:5825R F:6225R



본체(CHASSIS)

번호 Key	부품번호 Part No	품명 Part Name	수량(Q'ty)						비고 Remark
			A	B	C	D	E	F	
1	TA0000660A	육각볼트 HEX BOLT	1	1	1	1	1	1	
2	22137-160000	와셔 WASHER	1	1	1	1	1	1	
3	TA00033138A	튠링크 힌지D HINGE D, TOP LINK	1	1	1	1	1	1	
4	26736-160002	육각너트 HEX NUT	1	1	1	1	1	1	
5	TA27160000A	그리스니들 NIPPLE	1	1	1	1	1	1	
6	TTB3090000A	힌지핀 PIN, HINGE	1	1	1	1	1	1	
7	26013-080162	와셔조립육각볼트 BOLT W/WASHER	1	1	1	1	1	1	
8	26106-100402	육각플랜지볼트 HEX FLANGE BOLT	2	2	2	2	2	2	
9	TA00034144A	고정판 PLATE	1	1	1	1	1	1	
10	TA00033137A	힌지판 PLATE, HINGE	1	1	1	1	1	1	
11	TA00034144A	고정판 PLATE	1	1	1	1	1	1	
12	26013-120352	와셔조립육각볼트 BOLT W/WASHER	6	6	6	6	6	6	US
13	TA00034018A	힌지서포트D SUPPORT D, HINGE	1	1	1	1	1	1	
14	TA00033143C	플레이트 PLATE	1	1	1	1	1	1	
15	26106-080202	육각플랜지볼트 HEX FLANGE BOLT	1	1	1	1	1	1	
16	TA00034142A	연결판 조합 PLATE ASS'Y	1	1	1	1	1	1	
17	22272-000080	스냅링 SNAP RING(E)	2	2	2	2	2	2	
18	TA00033144A	플레이트 조합 PLATE ASS'Y	1	1	1	1	1	1	
19	26756-080002	육각고정너트 HEX FIX NUT	2	2	2	2	2	2	
20	TA00033150A	견인제어로드 ROD	1	1	1	1	1	1	
21	TA00033147A	링크조합(OUT) LINK ASS'Y(OUT)	1	1	1	1	1	1	
22	22272-000060	E형 스냅링 SNAP RING(E)	1	1	1	1	1	1	
23	22351-040020	스프링핀 SPRING PIN	1	1	1	1	1	1	
24	NTA1130100A	몸체 BODY	1	1	1	1	1	1	
25	24311-000140	O-링 O-RING	1	1	1	1	1	1	
26	TA00034323A	튠링크 브래킷 조합 HINGE, TOP LINK	1	1	1	1	1	1	US

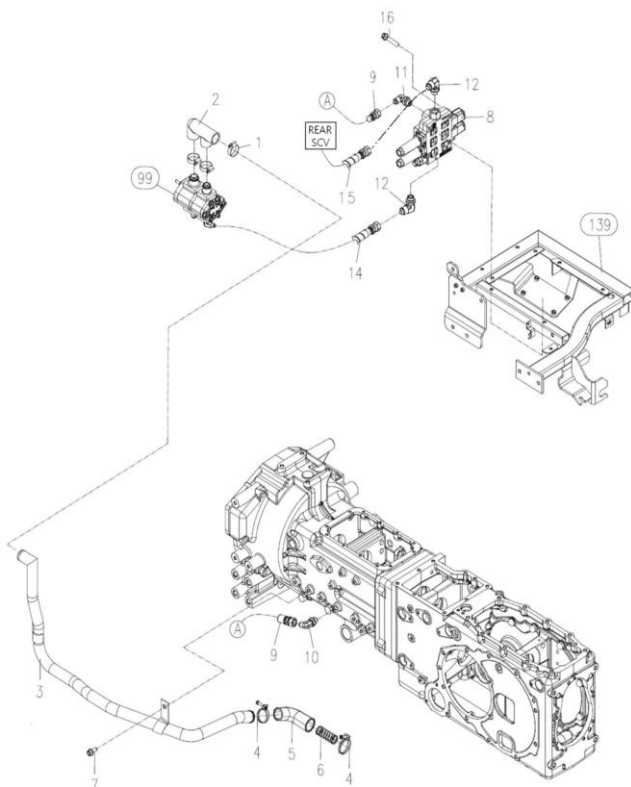
US	A:3120R B:3520R C:4020R
	D:4520R E:5220R
EU	A:3225R B:3625R C:4125R
	D:5025R E:5825R F:6225R



번호 Key	부품번호 Part No	품명 Part Name	수량(Q'ty)						비고 Remark
			A	B	C	D	E	F	
1	23000-041000	호스클립	5	5	5				
2	TA00039695B	저압 고무 파이프	1	1	1				
3	TA00046497A	저압 파이프 조립	1	1	1				
4	NTB4310000A	호스밴드	2	2	2				
5	NTB4070000B	저압고무호스	1	1	1				
6	TTB4360000A	스프링A	2	2	2				
7	26106-080202	육각플랜지볼트	1	1	1				
8	TA00026056B	Front scv/v 조립	1	1	1				
9	TA00030012A	고압호스	1	1	1				
10	TA00018066A	90도엘보우3/8-1/4	1	1	1				
11	TA00022104B	90도엘보우(M18*PF3/8)	1	1	1				
12	TA00026065A	90도 엘보우 3/8-1/2	2	2	2				
14	TA00001408B	고압호스 1/2" (전)	1	1	1				
15	TA00034077A	고압호스1/2	1	1	1				
16	26106-080602	육각플랜지볼트	3	3	3				

본체(CHASSIS)

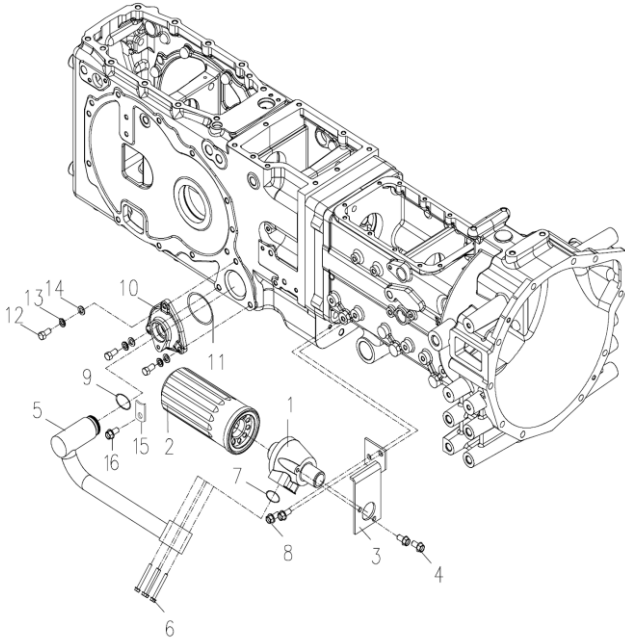
US	A:3120R B:3520R C:4020R
	D:4520R E:5220R
EU	A:3225R B:3625R C:4125R
	D:5025R E:5825R F:6225R



번호 Key	부품번호 Part No	품명 Part Name	수량(Q'ty)						비고 Remark
			A	B	C	D	E	F	
1	23000-041000	호스클립				3	3	3	
2	FB84510000A	저압 고무 파이프				1	1	1	
3	TA00036220B	저압 파이프 조립				1	1	1	
4	NTB4310000A	호스밴드				2	2	2	
5	TA00017333A	저압고무호스				1	1	1	
6	TTB4360000A	스프링A				2	2	2	
7	26106-080202	육각플랜지볼트				1	1	1	
8	TA00026056B	Front scv/v 조립				1	1	1	
9	TA00030012A	고압호스				1	1	1	
10	TA00018066A	90도엘보우3/8-1/4				1	1	1	
11	TA00022104B	90도엘보(M18*PF3/8)				1	1	1	
12	TA00026065A	90도, 엘보 3/8-1/2				2	2	2	
14	TA00001408B	고압호스 1/2" (전)				1	1	1	
15	TA00034077A	고압호스 1/2				1	1	1	
16	26106-080602	육각플랜지볼트				3	3	3	

본체(CHASSIS)

US	A:3120R B:3520R C:4020R
	D:4520R E:5220R
EU	A:3225R B:3625R C:4125R
	D:5025R E:5825R F:6225R



번호 Key	부품번호 Part No	품명 Part Name	수량(Q'ty)						비고 Remark
			A	B	C	D	E	F	
1	TTB8020011A3	필터커버 COVER, FILTER	1	1	1	1	1	1	
2	TA00025525A	유압 필터 FILTER	1	1	1	1	1	1	
3	TA00036028A	필터브래킷 BRACKET FILTER	1	1	1	1	1	1	
4	26106-080162	육각플랜지볼트 HEX FLANGE BOLT	2	2	2	2	2	2	
5	TA00036031A	저압플랜지조합 RUBBER HOSE, LOWER PRESSURE	1	1	1	1	1	1	
6	26106-060552	육각플랜지볼트 HEX FLANGE BOLT	4	4	4	4	4	4	
7	24321-000250	고정용 O링 O-RING	1	1	1	1	1	1	
8	26106-100202	육각플랜지볼트 HEX FLANGE BOLT	2	2	2	2	2	2	
9	24311-000320	운동용 O링 O-RING	1	1	1	1	1	1	
10	TA00000916A	커버(착) COVER	1	1	1	1	1	1	
11	24321-000850	고정용O링 O-RING	2	2	2	2	2	2	
12	26116-080252	육각볼트 HEX BOLT	3	3	3	3	3	3	
13	22217-080000	스프링와셔 SPRING WASHER	3	3	3	3	3	3	
14	22137-080000	평와셔 PLAIN WASHER	3	3	3	3	3	3	
15	TTB4100000B	플레이트 PLATE	1	1	1	1	1	1	
16	26106-080162	육각플랜지볼트 HEX FLANGE BOLT	1	1	1	1	1	1	

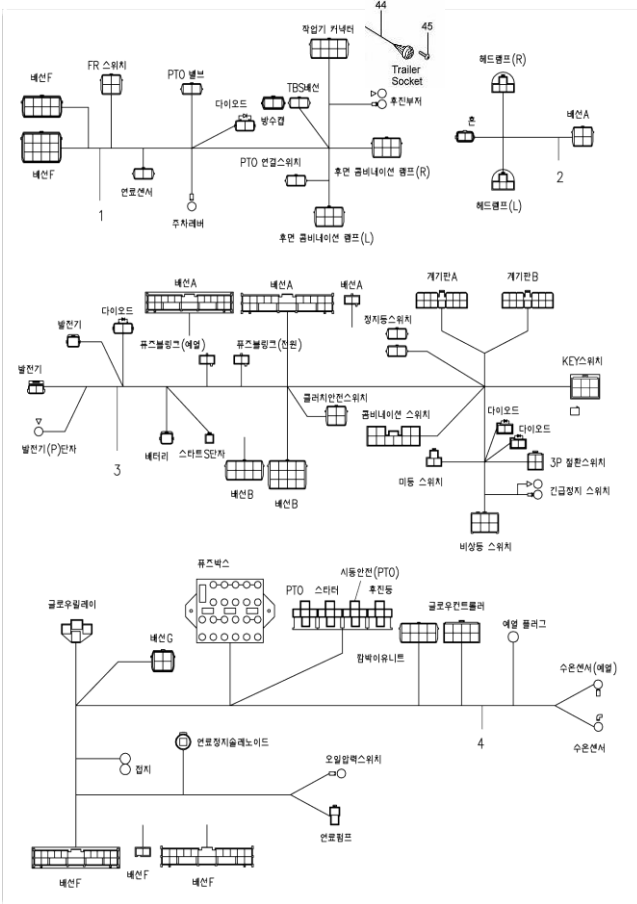
본체(CHASSIS)



전기배선 (ELE'C WIRING)-119

전기배선 (ELE'C WIRING)-119

US	A:3120R B:3520R C:4020R
	D:4520R E:5220R
EU	A:3225R B:3625R C:4125R
	D:5025R E:5825R F:6225R

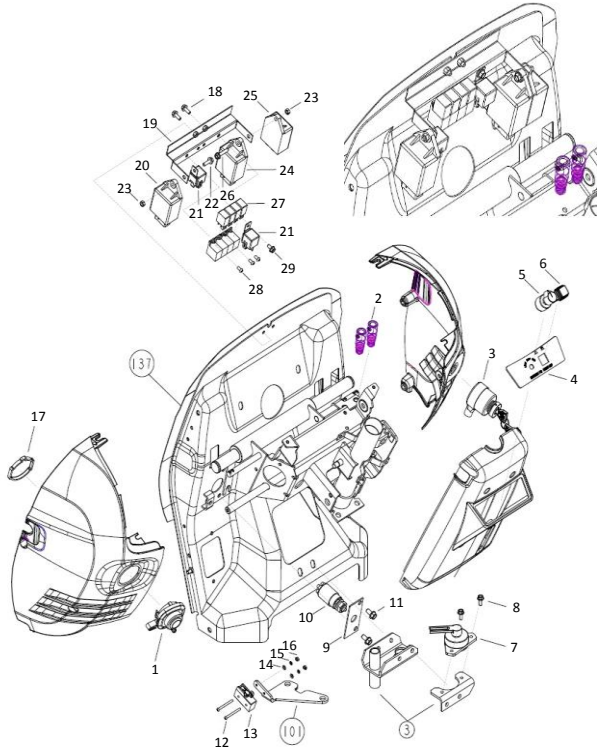


본체(CHASSIS)

번 호 Key	부품번호 Part No	품 명 Part Name	수량(Q'ty)						비고 Remark
			A	B	C	D	E	F	
1	HA00001069A	배선조합	1	1	1	1	1	1	Tier4
1	HA00001057A	배선조합	1	1	1	1	1	1	Tier3
2	HA00000411A	배선 G	1	1	1	1	1	1	US
2	HA00000893A	배선 G	1	1	1	1	1	1	EU
5	26716-060002	육각너트	4	4	4	4	4	4	
14	TTB9140000A9	퓨즈5A	3	3	3	3	3	3	
15	TTB9150000A9	퓨즈10A	4	4	4	4	4	4	
16	CEH3170500A4	퓨즈20A	5	5	5	5	5	5	
30	CEH3160000A3	퓨즈블링크 0.85	2	2	2	2	2	2	
37	HA00000414B	배터리케이블(+)	1	1	1	1	1	1	
38	HA00000415A	배터리케이블(-)	1	1	1	1	1	1	
39	TTB9260000A4	배선밴드	6	6	6	6	6	6	
42	TTB9420000A4	나이론밴드250	10	10	10	10	10	10	
43	CEH3370000A4	밴드350	1	1	1	1	1	1	
44	HA00000454A	작업기커넥트조합	1	1	1	1	1	1	EU
45	26557-060352	+자홈남비작은나사	3	3	3	3	3	3	EU
49	TTB9490000A4	태핑나사	4	4	4	4	4	4	
51	22137-060000	평와셔	1	1	1	1	1	1	
53	26106-060122	육각플랜지볼트	3	3	3	3	3	3	
54	26106-060162	육각플랜지볼트	4	4	4	4	4	4	
64	TTB9640000A4	고무커버	1	1	1	1	1	1	
65	26347-060002	U-너트	1	1	1	1	1	1	
66	26106-060162	육각플랜지볼트	1	1	1	1	1	1	
71	22217-060000	스프링와셔	4	4	4	4	4	4	
78	CGH3120000A4	배선 H	1	1	1	1	1	1	
79	26716-050002	육각너트	1	1	1	1	1	1	



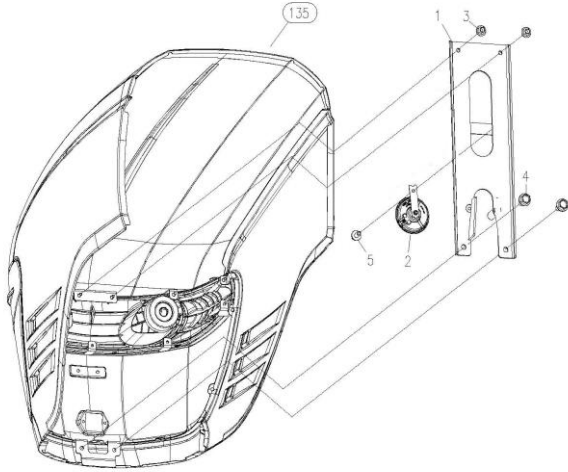
US	A:3120R B:3520R C:4020R
	D:4520R E:5220R
EU	A:3225R B:3625R C:4125R
	D:5025R E:5825R F:6225R



번호 Key	부품번호 Part No	품명 Part Name	수량(Q'ty)						비고 Remark
			A	B	C	D	E	F	
1	HA0000067A	콤비네이션 스위치 조합	1	1	1	1	1	1	US
1	HA00000865A	콤비네이션 스위치 조합	1	1	1	1	1	1	EU
2	TZC5110000A3	스톱램프스위치	2	2	2	2	2	2	
3	FTC5030000B3	스타트스위치조합	1	1	1	1	1	1	
4	TA00002731B	스위치 판넬 C(내수)	1	1	1	1	1	1	
5	HA00000467A	전륜비속스위치	1	1	1	1	1	1	
6	FTC5340000A3	비상등스위치	1	1	1	1	1	1	
7	TC09110000B2	스위치(FR)	1	1	1	1	1	1	
8	26106-060162	육각플랜지볼트	2	2	2	2	2	2	
9	TA00018456A	스위치 쉘부편	1	1	1	1	1	1	
10	HA00000361A	안전스위치	1	1	1	1	1	1	
11	26106-080162	육각플랜지볼트	2	2	2	2	2	2	
12	26557-040452	+자홈납비작은나사	2	2	2	2	2	2	
13	FTC5110000A3	PTO연결스위치	1	1	1	1	1	1	
14	22137-040000	평와셔	2	2	2	2	2	2	
15	22217-040000	스프링와셔	2	2	2	2	2	2	
16	26716-040002	육각너트	2	2	2	2	2	2	
17	TA00024270A	콤비네이션 스위치 홀더	1	1	1	1	1	1	
18	26106-060162	육각플랜지볼트	2	2	2	2	2	2	
19	TA00041890A	전장브라켓조합	1	1	1	1	1	1	
20	HA00000976A	에어컨컨트롤러(플러그)	1	1	1	1	1	1	
21	FTB9160000A3	글로우릴레이	2	2	2	2	2	2	
22	26106-060202	육각플랜지볼트	1	1	1	1	1	1	
23	26716-060002	육각너트	2	2	2	2	2	2	
24	HA00000174A	크루즈 컨트롤러	1	1	1	1	1	1	HST
25	HA00000821A	플래시릴레이	1	1	1	1	1	1	
26	26106-060302	육각플랜지볼트	1	1	1	1	1	1	
27	HA00000810A	미니 iso 릴레이	3	3	3	3	3	3	
28	26557-050102	+자홈납비작은나사	2	2	2	2	2	2	
29	26106-060122	육각플랜지볼트	1	1	1	1	1	1	

본체(CHASSIS)

US	A:3120R B:3520R C:4020R
	D:4520R E:5220R
EU	A:3225R B:3625R C:4125R
	D:5025R E:5825R F:6225R



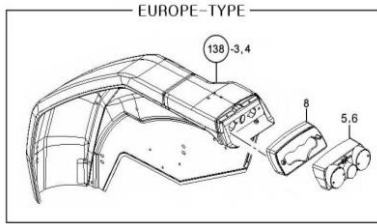
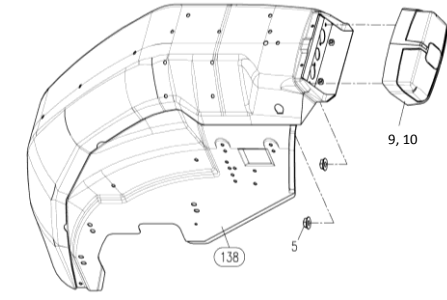
번호 Key	부품번호 Part No	품명 Part Name	수량(Q'ty)						비고 Remark
			A	B	C	D	E	F	
1	TA00032743A	로커브라켓조합	1	1	1	1	1	1	
2	TTD1040000B	혼	1	1	1	1	1	1	
3	26367-060002	육각플랜지너트	2	2	2	2	2	2	
4	26106-080162	육각플랜지볼트	2	2	2	2	2	2	
5	26107-060122	육각플랜지볼트	1	1	1	1	1	1	

본체(CHASSIS)

램프 (LAMP)-132

램프 (LAMP)-132

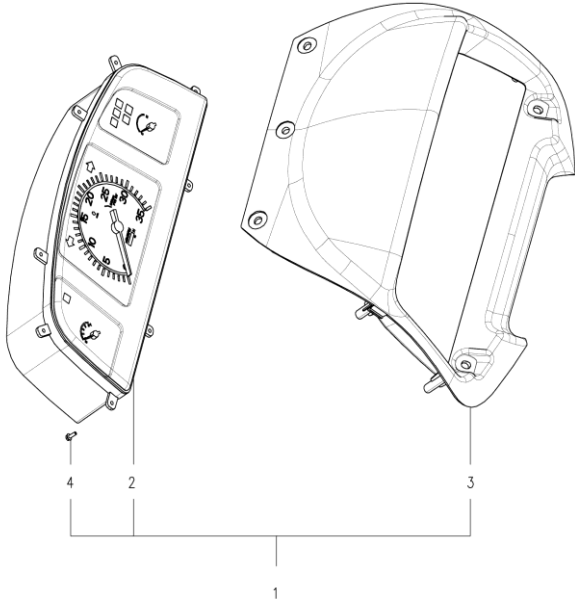
US	A:3120R	B:3520R	C:4020R
	D:4520R	E:5220R	
EU	A:3225R	B:3625R	C:4125R
	D:5025R	E:5825R	F:6225R



번호 Key	부품번호 Part No	품명 Part Name	수량(Q'ty)						비고 Remark
			A	B	C	D	E	F	
5	26367-060002	육각플랜지너트 HEX FLANGE NUT	4	4	4	4	4	4	
5	TA00001305A	후면콤비네이션램프(좌) COMBINATION LAMP (L)	1	1	1	1	1	1	EU
6	TA00001304A	후면콤비네이션램프(우) COMBINATION LAMP (R)	1	1	1	1	1	1	EU
8	TA00001147A	램프커버 COVER, LAMP	2	2	2	2	2	2	EU
9	NTD2170000A	콤비네이션 램프(우) COMBINATION LAMP	1	1	1	1	1	1	US
10	NTD2160000A	콤비네이션 램프(좌) COMBINATION LAMP	1	1	1	1	1	1	US

본체(CHASSIS)

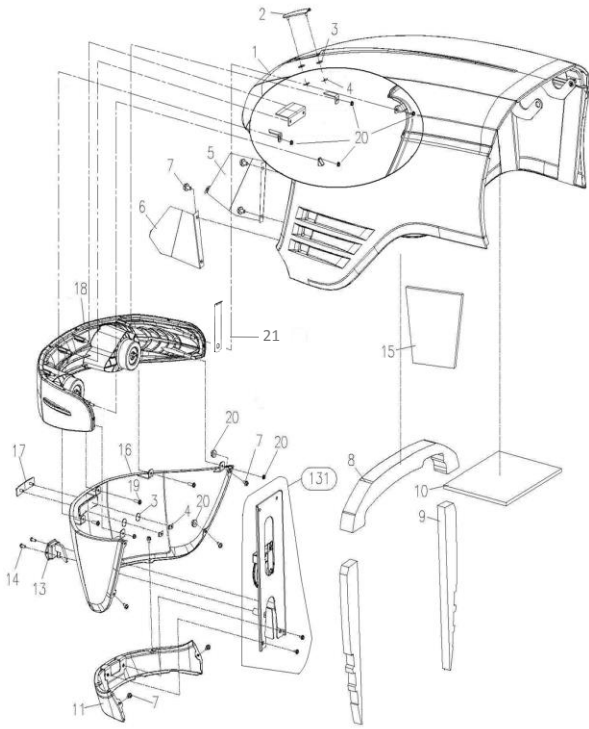
US	A:3120R	B:3520R	C:4020R
	D:4520R	E:5220R	
EU	A:3225R	B:3625R	C:4125R
	D:5025R	E:5825R	F:6225R



번호 Key	부품번호 Part No	품명 Part Name	수량(Q'ty)						비고 Remark
			A	B	C	D	E	F	
1	TA00026690D	계기판 조합 METER ASS'Y	1	1	1	1	1	1	
2	HA00000722B	계기판 METER PANEL	1	1	1	1	1	1	
3	TA00021145A	대쉬보드 상판 UPPER, DASHBOARD	1	1	1	1	1	1	
4	22857-400120	태핑나사 SCREW, TAPPING	8	8	8	8	8	8	

본체(CHASSIS)

US	A:3120R	B:3520R	C:4020R
	D:4520R	E:5220R	
EU	A:3225R	B:3625R	C:4125R
	D:5025R	E:5825R	F:6225R

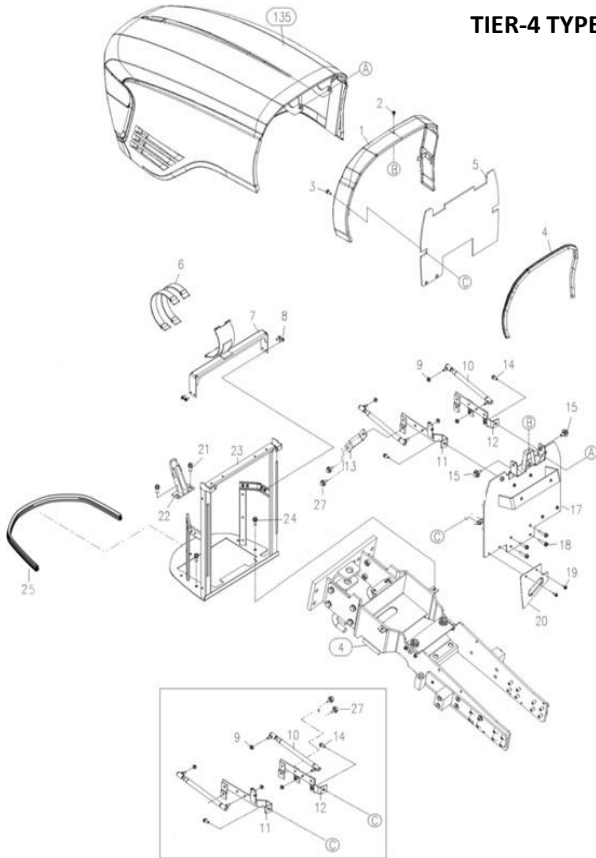


번호 Key	부품번호 Part No	품명 Part Name	수량(Q'ty)						비고 Remark
			A	B	C	D	E	F	
1	TA00043643A	본네트조합	1	1	1	1	1	1	Carraro
1	TA00032732B	본네트 프레임조합	1	1	1	1	1	1	
2	TA00020285A	엠블렘	1	1	1	1	1	1	
3	TTD6440000A	쿠션고무	4	4	4	4	4	4	
4	TB41290000A	넛	4	4	4	4	4	4	
5	TA00022983A	타공판(우)	1	1	1	1	1	1	
6	TA00022982A	타공판(좌)	1	1	1	1	1	1	
7	26106-060102	육각플랜지볼트	10	10	10	10	10	10	
8	TA00036482A	실	1	1	1	1	1	1	
9	TA00044322A	본네트 실(SIDE)	2	2	2	2	2	2	
10	TA00020835A	방열판	1	1	1	1	1	1	
11	TA00032740A	후드(하) 조합	1	1	1	1	1	1	
11	TA00043644A	후드(하) 조합	1	1	1	1	1	1	Carraro
13	TA00016568B	본네트잠금장치	1	1	1	1	1	1	
14	TA00018918B	동근머리 렌치볼트(M6)	2	2	2	2	2	2	
15	TA00020834A	방열판	1	1	1	1	1	1	
16	TA00032745A	타공망 조합	1	1	1	1	1	1	
17	TA00040625A	엠블렘	1	1	1	1	1	1	
18	HA00001038B	라이트 조합	1	1	1	1	1	1	
19	26476-050122	플랜지육각 태핑 볼트	3	3	3	3	3	3	
20	26367-060002	육각플랜지넛	10	10	10	10	10	10	
21	TCD5310000A	메션클램프C	3	3	3	3	3	3	

본체(CHASSIS)

US	A:3120R B:3520R C:4020R
	D:4520R E:5220R
EU	A:3225R B:3625R C:4125R
	D:5025R E:5825R F:6225R

TIER-4 TYPE

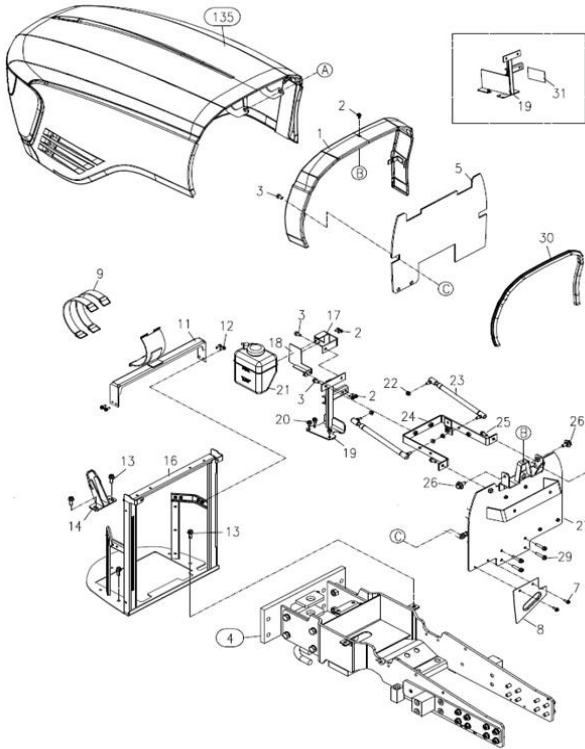


번호 Key	부품번호 Part No	품명 Part Name	수량(Q'ty)						비고 Remark	
			A	B	C	D	E	F		
1	TA00024296D	연장판 조립	EXTENSION PLATE	1	1	1	1	1	1	
1	TA00043642A	연장판 조립	EXTENSION PLATE	1	1	1	1	1	1	Carraro
2	26106-060142	육각플랜지볼트	HEX FLANGE BOLT	2	2	2	2	2	2	
3	26106-080162	육각플랜지볼트	HEX FLANGE BOLT	4	4	4	4	4	4	
4	TA00033052A	스트립(갈매기)	STRIP, BONNET	1	1	1	1	1	1	
5	TA00023917B	폼이판 스펀지	SPONGE	1	1	1	1	1	1	
6	TZD6890000A	에어클리너 취부 밴드	BAND, AIR-CLEANER	2	2	2	2	2	2	
7	TA00025580C	에어클리너 브래킷조립	BRACKET, AIR-CLEANER	1	1	1	1	1	1	
8	26106-060122	육각플랜지볼트	HEX FLANGE BOLT	4	4	4	4	4	4	
9	26367-080002	육각플랜지너트	HEX FLANGE NUT	4	4	4	4	4	4	
10	TA00023455A	가스 스프링	GAS SPRING	2	2	2	2	2	2	
11	TA00034874A	브래킷 조립 (좌)	BRACKET, LEFT	1	1	1	1	1	1	
12	TA00034873B	브래킷 조립 (우)	BRACKET, RIGHT	1	1	1	1	1	1	
13	TA00035176A	연결 브래킷	BRACKET	1	1	1	1	1	1	
14	26106-100182	육각플랜지볼트	HEX FLANGE BOLT	2	2	2	2	2	2	
15	TA00022981A	본네트취부볼트	BOLT	2	2	2	2	2	2	
17	TA00029767C	본네트 힌지 브래킷	HINGE BRACKET	1	1	1	1	1	1	
18	26106-080402	육각플랜지볼트	HEX FLANGE BOLT	4	4	4	4	4	4	
18	26106-080162	육각플랜지볼트	HEX FLANGE BOLT	4	4	4	4	4	4	
19	26106-060162	육각플랜지볼트	HEX FLANGE BOLT	10	10	10	10	10	10	
20	TA00025502B	플레이트	PLATE	1	1	1	1	1	1	
21	26106-100202	육각플랜지볼트	HEX FLANGE BOLT	4	4	4	4	4	4	
22	TA00022936A	본네트 고정고리 조립	LOCKING ASS'Y, BONNET	1	1	1	1	1	1	
23	TA00025520E	그릴 프레임 조립	GRILL FRAME	1	1	1	1	1	1	
24	26106-100202	육각플랜지볼트	HEX FLANGE BOLT	4	4	4	4	4	4	
25	TA00038101A	본네트 스트립	BONNET STRIP	1	1	1	1	1	1	
27	26106-080162	육각플랜지볼트	HEX FLANGE BOLT	2	2	2	2	4	4	



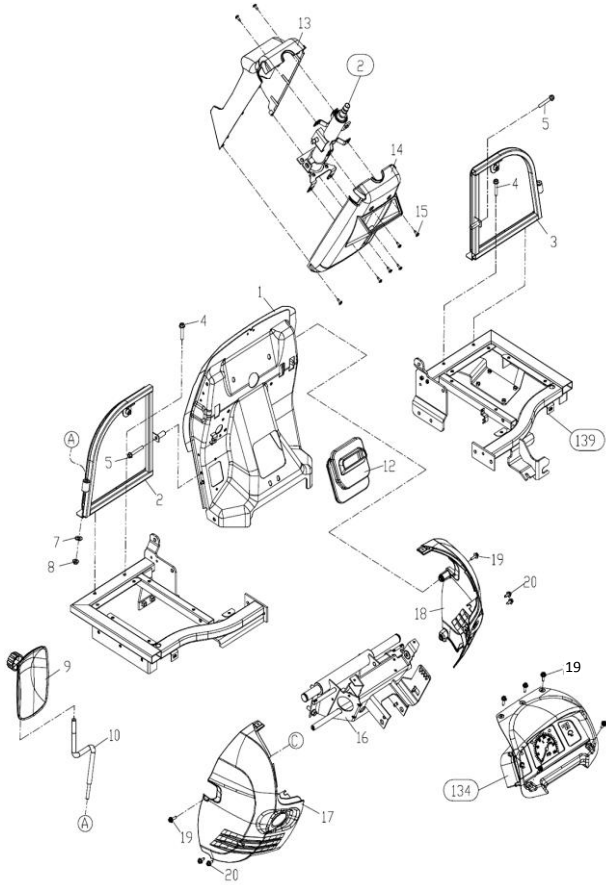
US	A:3120R B:3520R C:4020R
	D:4520R E:5220R
EU	A:3225R B:3625R C:4125R
	D:5025R E:5825R F:6225R

TIER-3 TYPE



번호 Key	부품번호 Part No	품명 Part Name	수량(Q'ty)						비고 Remark
			A	B	C	D	E	F	
1	TA00024296D	연장판 조합 EXTENSION PLATE	1	1	1	1	1	1	
2	26106-06014Z	육각플랜지볼트 HEX FLANGE BOLT	2	2	2	2	2	2	
3	26106-08016Z	육각플랜지볼트 HEX FLANGE BOLT	4	4	4	4	4	4	
4	26106-08022Z	육각플랜지볼트 HEX FLANGE BOLT	4	4	4	4	4	4	
5	TA00023917B	막이판 스펀지 SPONGE	1	1	1	1	1	1	
7	26106-06016Z	육각플랜지볼트 HEX FLANGE BOLT	10	10	10	10	10	10	
8	TA00025502B	플레이트 PLATE	1	1	1	1	1	1	
9	TZD6890000A	에어클리너 취부 밴드 BAND, AIR-CLEANER	2	2	2	2	2	2	
11	TA00025580C	에어 클리너 브래킷 조합 BRACKET, AIR-CLEANER	1	1	1	1	1	1	
12	26106-06012Z	육각플랜지볼트 HEX FLANGE BOLT	4	4	4	4	4	4	
13	26106-10020Z	육각플랜지볼트 HEX FLANGE BOLT	4	4	4	4	4	4	
14	TA00022936A	본네트 고정고리 조합 LOCKING ASS'Y, BONNET	1	1	1	1	1	1	
16	TA00025520E	그릴 프레임 조합 GRILL FRAME	1	1	1	1	1	1	
17	TA00025331A	탱크 고정브라켓 BRACKET	1	1	1	1	1	1	
18	TA00023210B	보조냉각브라켓조합 BRACKET, COOLING WATER	1	1	1	1	1	1	
19	TA00022470C	본네트 지지대 조합 SUPPORT ASS'Y	1	1	1	1	1	1	
20	26106-08012Z	육각플랜지볼트 HEX FLANGE BOLT	3	3	3	3	3	3	
21	TA00023608C	냉각수보조탱크 SUB TANK, COOLING WATER	1	1	1	1	1	1	
22	26367-08000Z	육각플랜지너트 HEX FLANGE NUT	4	4	4	4	4	4	
23	TA00023455A	가스 스프링 GAS SPRING	2	2	2	2	2	2	
24	TA00025691A	브래킷 조합 BRACKET	1	1	1	1	1	1	
25	26106-08018Z	육각플랜지볼트 W	2	2	2	2	2	2	
26	TA00022981A	본네트취부볼트 BOLT	2	2	2	2	2	2	
27	TA00029767C	본네트 지지 브래킷 SUPPORT BRACKET, BONNET	1	1	1	1	1	1	
29	26106-08040Z	육각플랜지볼트 HEX FLANGE BOLT	4	4	4	4	4	4	
29-1	26106-08020Z	육각플랜지볼트 HEX FLANGE BOLT	4	4	4	4	4	4	
30	TA00026771C	스트립 STRIP, BONNET	1	1	1	1	1	1	
31	TA00027025A	냉각수보조탱크방열스폰지 SPONGE							

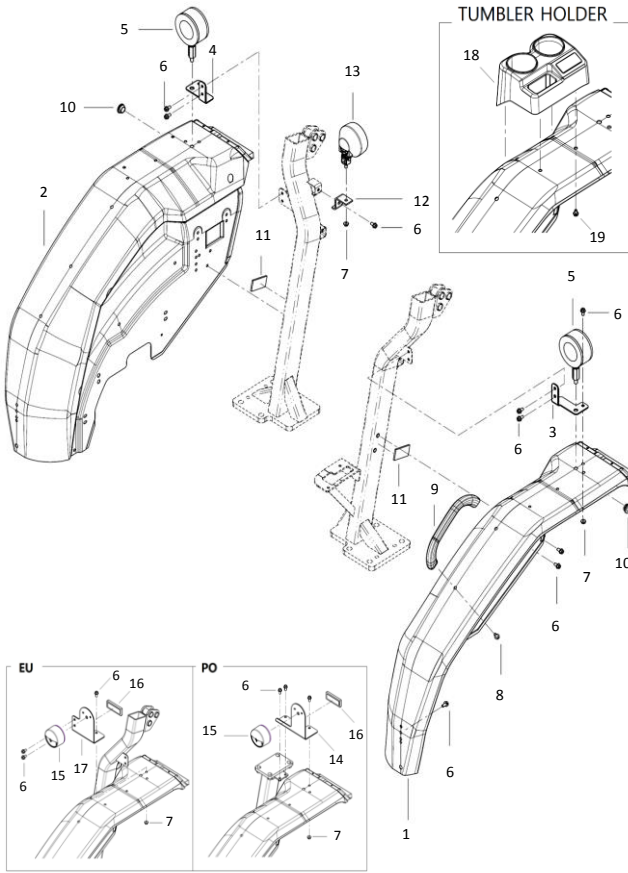
US	A:3120R B:3520R C:4020R
	D:4520R E:5220R
EU	A:3225R B:3625R C:4125R
	D:5025R E:5825R F:6225R



번호 Key	부품번호 Part No	품명 Part Name	수량(Q't'y)					비고 Remark		
			A	B	C	D	E		F	
1	TA00027847E	방풍판조합	HEAT INSULATOR ASS'Y	1	1	1	1	1	1	
2	TA00026276A	방풍판(좌) 조합	HEAT INSULATOR(L) ASS'Y	1	1	1	1	1	1	
3	TA00026281A	방풍판(우) 조합	HEAT INSULATOR(R) ASS'Y	1	1	1	1	1	1	
4	26106-080452	육각플랜지볼트	HEX FLANGE BOLT	4	4	4	4	4	4	
5	26106-080532	육각플랜지볼트	HEX FLANGE BOLT	2	2	2	2	2	2	
7	TT01140000A4	스프링와셔(점시형)	SPRING WASHER	1	1	1	1	1	1	
8	26367-100002	육각플랜지너트	HEX FLANGE NUT	1	1	1	1	1	1	
9	TCF517000A3	백미러	BACK MIRROR	1	1	1	1	1	1	
9	NTD719E000B3	백미러	BACK MIRROR	1	1	1	1	1	1	EU
10	NTD716E000B3	백미러스테이	STAY, BACK MIRROR	1	1	1	1	1	1	
12	TA00002039A	PST 부츠	BOOTS, PST	1	1	1	1	1	1	
13	TA00023577A	컬럼커버(전)	COLUMN COVER F	1	1	1	1	1	1	
14	TA00023578A	컬럼커버(후)	COLUMN COVER R	1	1	1	1	1	1	
15	TTD7090000A	+자 홈볼이 달린 나사	SCREW	8	8	8	8	8	8	
16	TA00025460E	스테이 조합	COLUMN STAY ASS'Y	1	1	1	1	1	1	
17	TA00032771A	대쉬보드 사이드(L)	DASH BOARD(L)	1	1	1	1	1	1	
18	TA00032772A	대쉬보드 사이드(R)	DASH BOARD(R)	1	1	1	1	1	1	
19	TCE9020000A	볼트(BC)6x20	BOLT	6	6	6	6	6	6	
20	TCE9010000A	패기볼트	SCREW	4	4	4	4	4	4	

본체(CHASSIS)

US	A:3120R B:3520R C:4020R
	D:4520R E:5220R
EU	A:3225R B:3625R C:4125R
	D:5025R E:5825R F:6225R

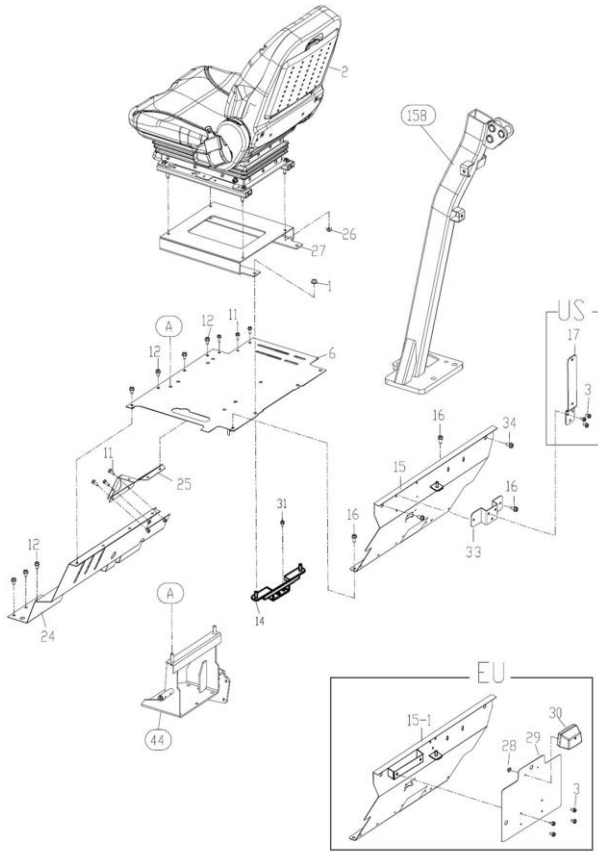


번호 Key	부품번호 Part No	품명 Part Name	수량(Q'ty)						비고 Remark
			A	B	C	D	E	F	
1	TA0000670E	휠더 L 조합 FENDER(L)	1	1	1	1	1	1	
2	TA0000675F	휠더 R 조합 FENDER(R)	1	1	1	1	1	1	
3	TA00047141A	고정브래킷조합L(US) SUPPORT L	1	1	1	1	1	1	
4	TA00047142A	고정브래킷조합R(US) SUPPORT R	1	1	1	1	1	1	
5	HA00001224A	방향 지시등 조합 DIRECTION LAMP	2	2	2	2	2	2	
6	26106-080162	육각플랜지볼트 HEX FLANGE BOLT	12	12	12	12	12	12	
7	26367-080002	육각플랜지너트 HEX FLANGE NUT	3	3	3	3	3	3	
8	26106-080122	육각플랜지볼트 HEX FLANGE BOLT	2	2	2	2	2	2	
9	NTD8120000A	휠더손잡이 GRIP_FENDER	1	1	1	1	1	1	
10	TTB9280000A	그로메트 GROMMET	2	2	2	2	2	2	
11	FT06250000B	탱크브래킷패드 PAD	2	2	2	2	2	2	
12	NTD8400000A	작업등 브래킷 WORK LIGHT BRACKET	1	1	1	1	1	1	US/EU
13	TA00016390A	작업등 브래킷 WORK LIGHT BRACKET	1	1	1	1	1	1	PO
14	CEG6250000A	작업등 조합(ON-OFF) WORK LIGHT ASS'Y	1	1	1	1	1	1	
15	TA00042303A	방향지시등브래킷L(PO) BRACKET L	1	1	1	1	1	1	PO
16	TA00042304A	방향지시등브래킷R(PO) BRACKET R	1	1	1	1	1	1	PO
17	FBE113000E3	조합네이션램프 COMBINATION LAMP	2	2	2	2	2	2	EU
18	TA00041349A	리플렉터 REFLECTOR	2	2	2	2	2	2	EU/PO
19	TA00047143A	고정브래킷조합L(유럽) BRACKET L	1	1	1	1	1	1	EU
17	TA00047144A	고정브래킷조합R(유럽) BRACKET R	1	1	1	1	1	1	EU
18	TA00019128B	휠더 TUMBLER HOODLER	1	1	1	1	1	1	
19	26106-060102	육각플랜지볼트 HEX FLANGE BOLT	4	4	4	4	4	4	

본체(CHASSIS)



US	A:3120R B:3520R C:4020R
	D:4520R E:5220R
EU	A:3225R B:3625R C:4125R
	D:5025R E:5825R F:6225R



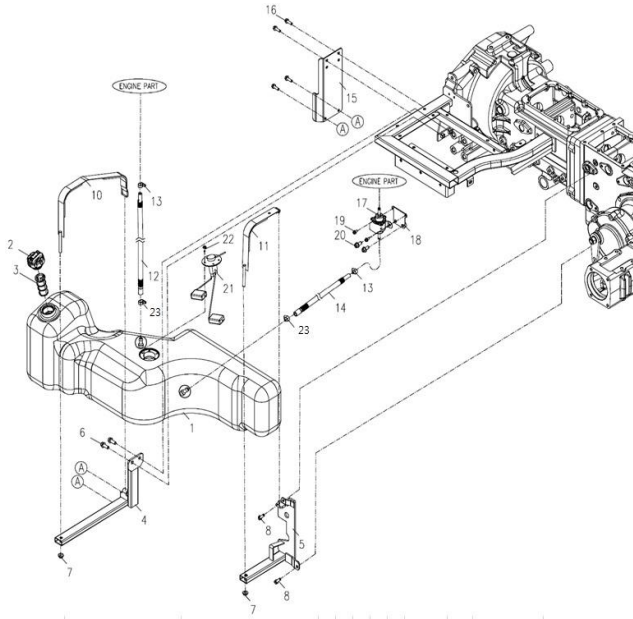
번호 Key	부품번호 Part No	품명 Part Name	수량(Q't'y)						비고 Remark
			A	B	C	D	E	F	
1	26367-100002	육각플랜지너트 HEX FLANGE NUT	4	4	4	4	4	4	
2	TA00028164A	20R 시트 SEAT ASS'Y	1	1	1	1	1	1	EU
3	26106-060122	육각플랜지볼트 HEX FLANGE BOLT	3	3	3	3	3	3	
5	NTE0140000A	주변속 부츠 BOOT, MAIN SHIFT	1	1	1	1	1	1	
6	TA00034087E	의자 프레임 커버 조합 COVER, SEAT FRAME	1	1	1	1	1	1	
7	TA00034755A	커버 COVER	1	1	1	1	1	1	
11	26106-060162	육각플랜지볼트 HEX FLANGE BOLT	8	8	8	8	8	8	
12	26106-080122	육각플랜지볼트 HEX FLANGE BOLT	12	12	12	12	12	12	
14	TA00034064C	의자프레임 받침대조합 BRACKET, SEAT FRAME	1	1	1	1	1	1	PT02
15	TA00034752C	후면 커버 조합 COVER ASS'Y, REAR	1	1	1	1	1	1	US
15-1	TA00037253C	후면커버조합(EU) COVER ASS'Y, REAR	1	1	1	1	1	1	EU
16	26106-080162	육각플랜지볼트 HEX FLANGE BOLT	4	4	4	4	4	4	
17	TA00042423A	SMV 브래킷조합 BRACKET	1	1	1	1	1	1	US
23	TTE0310000A4	에어 브리더 호스 HOSE, AIR BREATHER	1	1	1	1	1	1	
24	TA00034126A	먼지커버(초저속) COVER ASS'Y, DUST	1	1	1	1	1	1	
25	TA00002820B	주변속 레버 가이드 LEVER GUIDE, MAIN SHIFT	1	1	1	1	1	1	
26	26367-080002	육각플랜지너트 HEX FLANGE NUT	4	4	4	4	4	4	EU
27	TA00041898A	시트 브래킷(유럽) BRACKET, SEAT	1	1	1	1	1	1	EU
28	26716-050002	육각너트 HEX FLANGE NUT	2	2	2	2	2	2	
29	TA00018438B	변호판등 브래킷 LAMP BRACKET	1	1	1	1	1	1	EU
30	FBK182000EA	변호판램프 LAMP	1	1	1	1	1	1	EU
31	26106-100162	육각플랜지볼트 HEX FLANGE BOLT	2	2	2	2	2	2	
33	TA00037445A	브래킷 BRACKET	1	1	1	1	1	1	US
34	26106-080352	육각플랜지볼트 HEX FLANGE BOLT	2	2	2	2	2	2	

본체(CHASSIS)

연료탱크 (FUEL TANK)-141

연료탱크 (FUEL TANK)-141

US	A:3120R B:3520R C:4020R
	D:4520R E:5220R
EU	A:3225R B:3625R C:4125R
	D:5025R E:5825R F:6225R



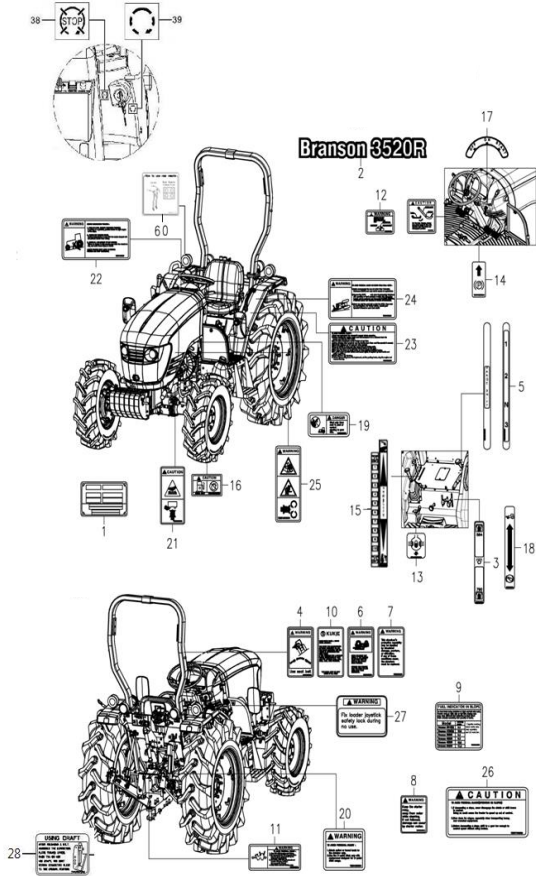
번 호 Key	부품번호 Part No	품 명 Part Name	수량(Q't'y)						비고 Remark
			A	B	C	D	E	F	
1	TA00035291D	연료탱크조합 FUEL_TANK	1	1	1	1	1	1	
2	TA00017995A	주유구캡 CAP_FUEL TANK ASS'Y	1	1	1	1	1	1	
3	TA00027741A	여과망 STRAINER_FUEL	1	1	1	1	1	1	
4	TA00035817E	연료탱크전방서포트 SUPPORT(F), FUEL TANK	1	1	1	1	1	1	
5	TA00035819C	연료탱크후방서포트 SUPPORT(R), FUEL TANK	1	1	1	1	1	1	
6	26106-100252	육각플랜지볼트 HEX FLANGE BOLT	2	2	2	2	2	2	
7	26367-100002	육각플랜지너트 HEX FLANGE NUT	2	2	2	2	2	2	
8	26106-080252	육각플랜지볼트 HEX FLANGE BOLT	2	2	2	2	2	2	
10	TA00035957E	전방밴드조합 BAND ASS'Y	1	1	1	1	1	1	
11	TA00035974E	후방밴드조합 BAND ASS'Y	1	1	1	1	1	1	
12	TA00036175C	연료호스(1100)조합 HOSE	1	1	1	1	1	1	
13	23080-013000	호스클램프 HOSE CLAMP	2	2	2	2	2	2	
14	TA00036178C	연료호스(850)조합 HOSE	1	1	1	1	1	1	
15	TA00035811C	연료탱크커버 COVER, TANK	1	1	1	1	1	1	
16	26106-080162	육각플랜지볼트 HEX FLANGE BOLT	4	4	4	4	4	4	
17	HF20190000A2	피드펌프 FEED PUMP	1	1	1	1	1	1	
18	TG51420000B4	스태이조합(펌프) STAY ASS'Y(PUMP)	1	1	1	1	1	1	
19	26106-060122	육각플랜지볼트 HEX FLANGE BOLT	2	2	2	2	2	2	
20	26106-100202	육각플랜지볼트 HEX FLANGE BOLT	2	2	2	2	2	2	
21	HA00000855A	연료센서 SENSOR,FUEL	1	1	1	1	1	1	
22	26106-050142	육각플랜지볼트 HEX FLANGE BOLT	5	5	5	5	5	5	
23	23080-015000	호스클램프 HOSE CLAMP	2	2	2	2	2	2	

본체(CHASSIS)

명판 (NAME PLATE)-144

명판 (NAME PLATE)-144

US	A:3120R B:3520R C:4020R
	D:4520R E:5220R
EU	A:3225R B:3625R C:4125R
	D:5025R E:5825R F:6225R



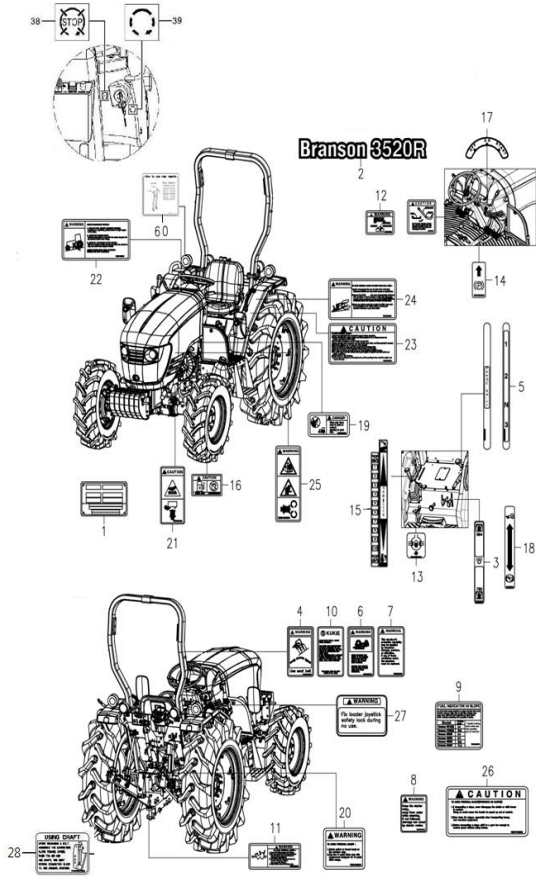
번호 Key	부품번호 Part No	품명 Part Name	수량(Q'ty)						비고 Remark	
			A	B	C	D	E	F		
1	TA00026868A	형식명판(3120R)	NAME PLATE, MODEL	1						US
1	TA00026043A	형식명판(3520R)	NAME PLATE, MODEL	1	1					US
1	TA00026044A	형식명판(4020R)	NAME PLATE, MODEL	1	1					US
1	TA00026045C	형식명판(4520R)	NAME PLATE, MODEL	1		1				US
1	TA00026046B	형식명판(5220R)	NAME PLATE, MODEL	1		1	1			US
1	TA00039634F	25R유립형식명판[3기통]	NAME PLATE, BONNET	1	1					EU
1	TA00039635B	25R유립형식명판[4기통]	NAME PLATE, BONNET	1	1	1	1	1		EU
2	TA00026867B	본네트 명판(3120R)	NAME PLATE, BONNET	2						US, AU
2	TA00026039B	본네트 명판(3520R)	NAME PLATE, BONNET	2	2					US, AU
2	TA00026040B	본네트 명판(4020R)	NAME PLATE, BONNET	2		2				US, AU
2	TA00026041B	본네트 명판(4520R)	NAME PLATE, BONNET	2		2				US, AU
2	TA00026042C	본네트 명판(5220R)	NAME PLATE, BONNET	2		2				US, AU
3	NTE4260000B	PTO 1-2단명판	NAME PLATE, PTO SHIFT	1	1	1	1	1	1	
4	NTE5150000C	경고명판(안전벨트)	NAME PLATE, SEAT	1	1	1	1	1	1	
5	NTE5200000B	부변속명판	NAME PLATE, SUB SHIFT	1	1	1	1	1	1	
6	NTE5210000C	경고명판(안전)	NAME PLATE, WARNING	1	1	1	1	1	1	
7	NTE5220000C	위험명판	NAME PLATE, DANGER	1	1	1	1	1	1	
8	NTE5270000A	경고명판(스타터릴레이)	NAME PLATE, WARNING	1	1	1	1	1	1	
9	TA00032309A	연료 사용 주의 명판	NAME PLATE CAUTION(FUEL)	1	1	1	1	1	1	
10	NTE5830000B	ROPS형식명판	NAME PLATE, ROPS	1	1	1	1	1	1	
10	TA00030942A	ROPS형식명판(EEC 후방)	NAME PLATE, ROPS MODEL	1	1	1	1	1	1	EU
11	TA00029539B	ROPS형식명판(EEC 전방)	NAME PLATE, ROPS MODEL	1	1	1	1	1	1	EU
11	TA00015596A	PTO경고명판	NAME PLATE, PTO COVER	1	1	1	1	1	1	
12	TA00015723A	브레이크페달명판	NAME PLATE, BRAKE	1	1	1	1	1	1	
13	TZE4130000B	차동명판	NAME PLATE, DIFFERENTIAL	1	1	1	1	1	1	
14	TZE4150000A	주차브레이크고정명판	NAME PLATE, PARKING BRAKE	1	1	1	1	1	1	
15	TA00036922A	유압리프트명판	NAME PLATE, HTD LIFT	1	1	1	1	1	1	
16	TZE4190000C	급유명판	NAME PLATE, REFUEL	1	1	1	1	1	1	
17	TZE4330000B	키스위치명판	NAME PLATE, KEY SWITCH	1	1	1	1	1	1	
18	TZE5050000B	전륜구동명판	NAME PLATE, FRONT WHEEL	1	1	1	1	1	1	
19	TZE5110000B	스타터위험명판	NAME PLATE, START	1	1	1	1	1	1	
20	TZE5120000B	장착경고명판	NAME PLATE, CAUTION-CONNECTION	1	1	1	1	1	1	
21	TZE5130000C	주의명판	NAME PLATE, CAUTION	1	1	1	1	1	1	
22	TZE5140000B	하차시경고명판	NAME PLATE, CAUTION-GETTING OFF	1	1	1	1	1	1	
23	TZE5160000B	안전주의명판	NAME PLATE, CAUTION-SAFETY	1	1	1	1	1	1	
24	TZE5170000B	ROPS경고명판	NAME PLATE, ROPS	1	1	1	1	1	1	
25	TZE5180000C	회전체 주의명판	NAME PLATE, CAUTION-ROTATION	1	1	1	1	1	1	
26	TZE5770000B	주의명판(비탈)	NAME PLATE, CAUTION	1	1	1	1	1	1	
27	TA00026342A	조이스틱명판	NAME PLATE, JOYSTICK	1	1	1	1	1	1	
28	TA00015725A	드래프트지시명판	NAME PLATE, DRAFT	1	1	1	1	1	1	EU
29	TA00017669A	드래프트깊이명판	NAME PLATE, DEEP DRAFT	1	1	1	1	1	1	EU
38	NTE501E000A4	정지표시명판	NAME PLATE, STOP SIGN	1	1	1	1	1	1	EU
39	NTE504E000A4	시동명판	NAME PLATE, START	1	1	1	1	1	1	EU

본체(CHASSIS)

명판 (NAME PLATE)-144

명판 (NAME PLATE)-144

US	A:3120R B:3520R C:4020R
	D:4520R E:5220R
EU	A:3225R B:3625R C:4125R
	D:5025R E:5825R F:6225R



번호 Key	부품번호 Part No	품명 Part Name	수량(Q'ty)						비고 Remark	
			A	B	C	D	E	F		
40	TA00036195B	본네트 명판(3225R)		2						EU
41	TA00036196B	본네트 명판(3625R)		2						EU
42	TA00036197B	본네트 명판(4125R)			2					EU
43	TA00036198B	본네트 명판(5025R)				2				EU
44	TA00036199B	본네트 명판(5825R)					2			EU
45	TA00032582A	에어크리너 명판	1	1	1	1	1	1		EU
46	TA00031005B	드로우바 명판	1	1	1	1	1	1		EU
47	EA00001213B	엔진명판(3220R)	1							EU
48	HRK0406600E	엔진명판(3620R)	1							EU
49	EA00001718B	엔진명판(4120R)		1						EU
50	HRA0407600E	엔진명판(5020R)				1				EU
51	EA00002466A	엔진명판(5820R)					1			EU
52	EA00002940A	엔진명판(3120R)	1							US
53	EA00002941A	엔진명판(3520R)		1						US
54	EA00002942A	엔진명판(4020R)			1					US
55	EA00002943A	엔진명판(4520R)				1				US
56	EA00002944A	엔진명판(5220R)					1			US
60	TA00037417A	SCV작동명판	1	1	1	1	1	1		EU
61	TA00044049A	본네트 명판(6225R)							2	

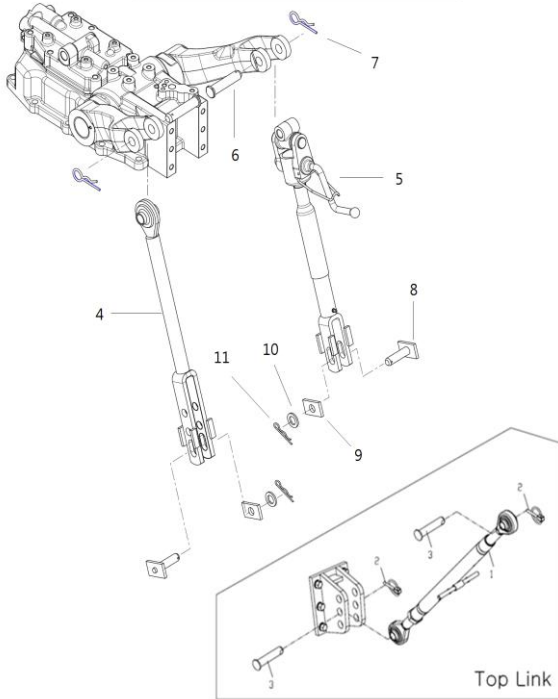
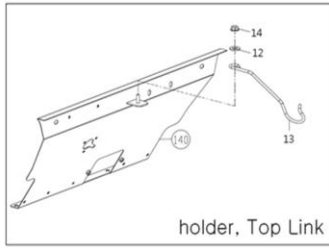
본체(CHASSIS)



톱링크, 리프트 링크(TOP LINK, LIFT LINK)-146

톱링크, 리프트 링크(TOP LINK, LIFT LINK)-146

US	A:3120R B:3520R C:4020R
	D:4520R E:5220R
EU	A:3225R B:3625R C:4125R
	D:5025R E:5825R F:6225R



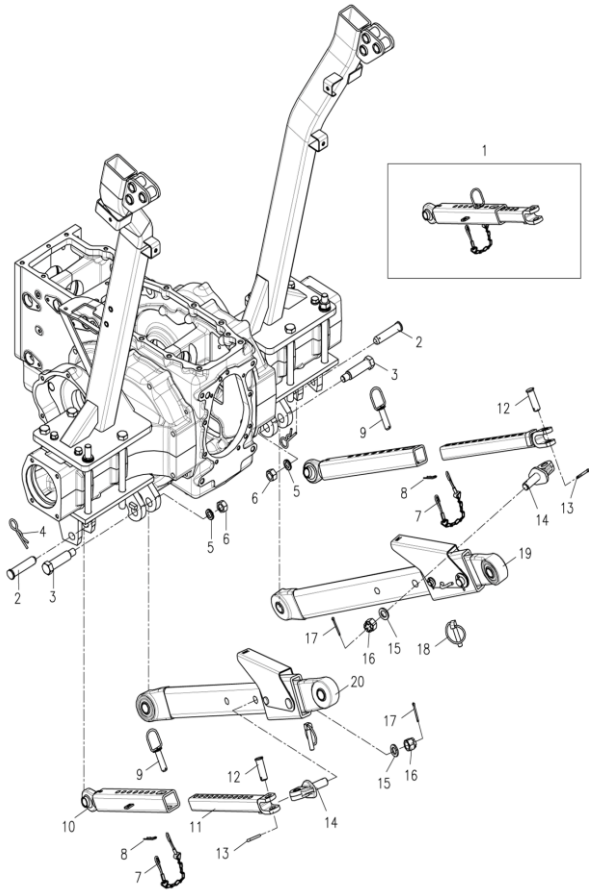
본체(CHASSIS)

번호 Key	부품번호 Part No	품명 Part Name	수량(Q'ty)						비고 Remark
			A	B	C	D	E	F	
1	TA00034892B	톱링크조합 TOP LINK ASS'Y	1	1	1	1	1		
1	FTE6150000C	톱링크조합 TOP LINK ASS'Y							1
2	NT300000INA4	링핀조합 RING PIN	2	2	2	2	2		2
3	TTE6130000A4	두부핀 HEAD PIN	2	2	2	2	2		2
4	NTE80400INB	리프트 링크 조합(좌) LINK ASS'Y(L),LIFT	1	1	1	1	1		1
5	NTE70200INA3	리프트 링크 조합 LINK ASS'Y(R),LIFT	1	1	1	1	1		1
6	TTE7290000B	핀 PIN	2	2	2	2	2		2
7	TTE7010000A	스냅핀 SNAP PIN	2	2	2	2	2		2
8	TTE73000INA4	리프트요크핀 LIFT YOKE PIN	2	2	2	2	2		2
9	TTE7310000A4	스토퍼 STOPPER	2	2	2	2	2		2
10	22127-160000	평와셔 PLAIN WASHER	2	2	2	2	2		2
11	22360-160000	스냅핀 SNAP PIN	2	2	2	2	2		2
12	22157-080000	평와셔 PLAIN WASHER	2	2	2	2	2		2
13	TA00047007B	후크(톱링크) HOOK, TOP LINK	1	1	1	1	1		1
13	TA00045813A	후크(톱링크) HOOK, TOP LINK							1
14	26347-080002	육각너트 U-NUT	1	1	1	1	1		1

하부링크 (LOWER LINK)-150

하부링크 (LOWER LINK)-150

US	A:3120R	B:3520R	C:4020R
	D:4520R	E:5220R	
EU	A:3225R	B:3625R	C:4125R
	D:5025R	E:5825R	F:6225R

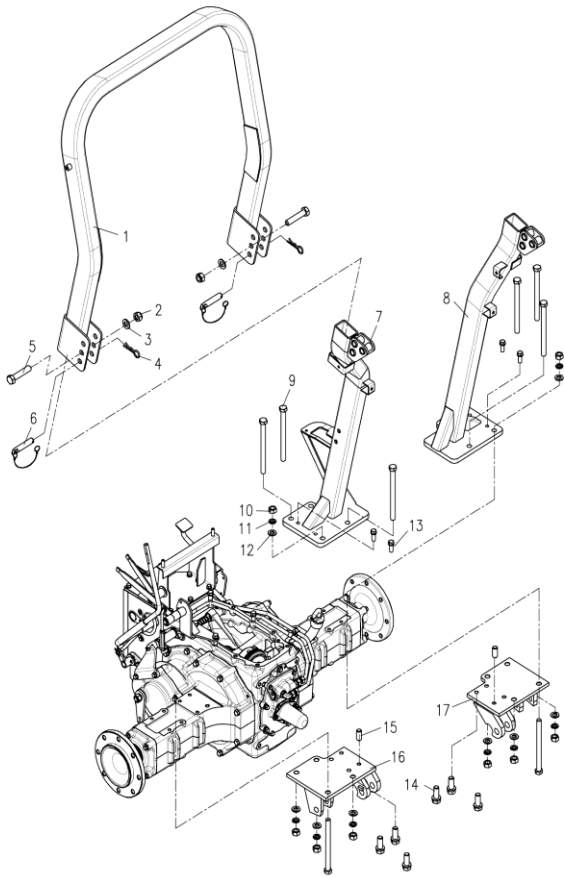


본체(CHASSIS)

번호 Key	부품번호 Part No	품명 Part Name	수량(Q'ty)						비고 Remark
			A	B	C	D	E	F	
1	FBF0020000A2	체크-바 CHECK BAR ASS'Y	2	2	2	2	2	2	
2	FTF0100000A4	철크체인 고정핀 FIXING PIN, CHECK CHAIN	2	2	2	2	2	2	
3	TB44360000A4	볼트 BOLT	2	2	2	2	2	2	
4	NTE701001NA4	스냅핀 SNAP PIN	2	2	2	2	2	2	
5	22217-160000	스프링와셔 SPRING WASHER	2	2	2	2	2	2	
6	26736-160002	육각너트 HEX NUT	2	2	2	2	2	2	
7	FBF0060000A4	연결고리 CONNECT LINK	2	2	2	2	2	2	
8	22360-140000	스냅핀 SNAP PIN	2	2	2	2	2	2	
9	FBF0050000A4	체크 핀 CHECK PIN	2	2	2	2	2	2	
10	FBF0030000A3	체크-바 F CHECK BAR F	2	2	2	2	2	2	
11	FBF0040000A3	체크-바 R CHECK BAR R	2	2	2	2	2	2	
12	FTF0090000A4	철크체인 핀 PIN, CHECK CHAIN	2	2	2	2	2	2	
13	22417-500320	할핀(도금) COTTER PIN	2	2	2	2	2	2	
14	TA00016119A	연결볼트(PF) BOLT	2	2	2	2	2	2	
15	22137-180000	평와셔 PLAIN WASHER	2	2	2	2	2	2	
16	26837-180002	홀플이너트 NUT	2	2	2	2	2	2	
17	22417-400360	할핀(도금) COTTER PIN	2	2	2	2	2	2	
18	TB4403001NA4	링핀 RING PIN	2	2	2	2	2	2	
19	TA00002000A	로워링크조합(우) LINK ASS'Y, LOWER	1	1	1				
19	NTF034001ND	로워링크조합(우) LINK ASS'Y, LOWER				1	1		
19	TA00016910E	로워링크조합(우) LINK ASS'Y, LOWER	1	1	1	1	1	1	EU
19	TA00035077A	로워링크조합(우) LINK ASS'Y, LOWER							1
20	TA00001999A	로워링크조합(좌) LINK ASS'Y, LOWER	1	1	1				
20	NTF033001ND	로워링크조합(좌) LINK ASS'Y, LOWER				1	1	1	
20	TA00016909E	로워링크조합(좌) LINK ASS'Y, LOWER	1	1	1	1	1	1	EU
20	TA00035076A	로워링크조합(좌) LINK ASS'Y, LOWER							1



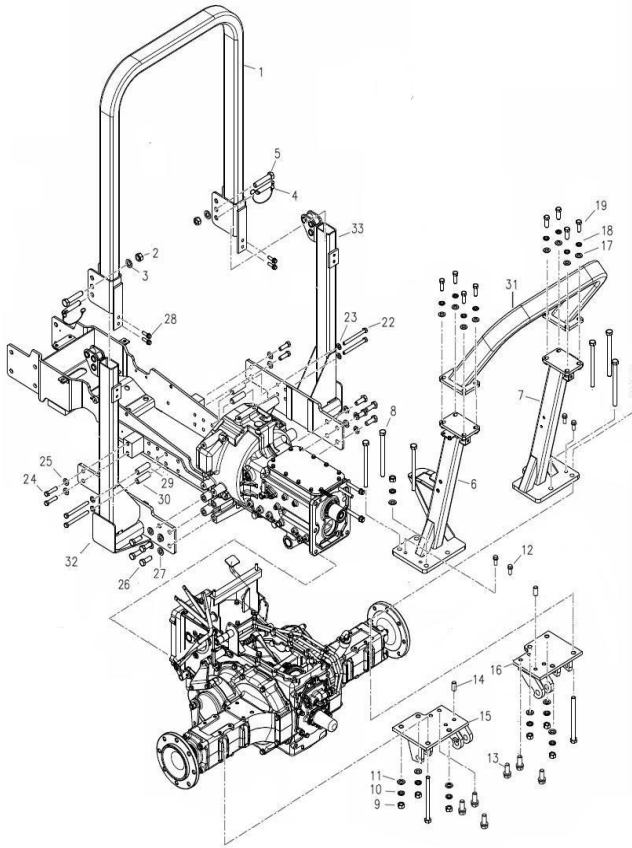
US	A:3120R	B:3520R	C:4020R
	D:4520R	E:5220R	
EU	A:3225R	B:3625R	C:4125R
	D:5025R	E:5825R	F:6225R



번호 Key	부품번호 Part No	품명 Part Name	수량(Q'ty)						비고 Remark
			A	B	C	D	E	F	
1	NTF835000EC	ROPS 조합	1	1	1	1	1	1	
2	26347-180002	육각너트	2	2	2	2	2	2	
3	22137-180000	평washer	2	2	2	2	2	2	
4	TTF7010000A	스냅핀	2	2	2	2	2	2	
5	26116-180902	육각볼트	2	2	2	2	2	2	
6	NTF8400000A	ROPS 핀	2	2	2	2	2	2	
7	TA00042148B	하부프레임조합(좌)	1	1	1	1	1	1	
8	TA00042149B	하부프레임조합(우)	1	1	1	1	1	1	
9	TTF8170000A	볼트	8	8	8	8	8	8	
10	26716-160002	육각너트	8	8	8	8	8	8	
11	22217-160000	스프링washer	8	8	8	8	8	8	
12	22137-160000	평washer	8	8	8	8	8	8	
13	26013-120322	와셔조합육각볼트	4	4	4	4	4	4	
14	26013-120302	와셔조합육각볼트	6	6	6	6	6	6	
15	22312-120220	평핀	2	2	2	2	2	2	
16	TA00000735B	하부링크브래킷조합-좌	1	1	1	1	1	1	
17	TA00000736B	하부링크브래킷조합-우	1	1	1	1	1	1	

본체(CHASSIS)

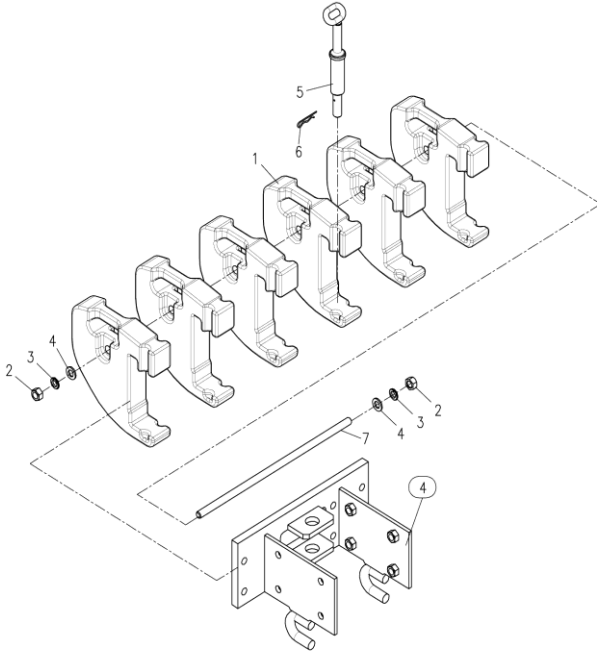
US	A:3120R	B:3520R	C:4020R
	D:4520R	E:5220R	
EU	A:3225R	B:3625R	C:4125R
	D:5025R	E:5825R	F:6225R



번호 Key	부품번호 Part No	품명 Part Name	수량(Q'ty)						비고 Remark
			A	B	C	D	E	F	
1	TA00028274B	상프레임 조합	1	1	1	1	1	1	
2	26347-180002	육각너트	2	2	2	2	2	2	
3	22137-180000	평washer	2	2	2	2	2	2	
4	TA00015688B	ROPS 핀	2	2	2	2	2	2	
5	26116-180902	육각볼트	2	2	2	2	2	2	
6	TA00016333B	하부프레임조합(좌)	1	1	1	1	1	1	
7	TA00016335A	하부프레임조합(우)	1	1	1	1	1	1	
8	TTF8170000A	볼트	8	8	8	8	8	8	
9	26716-160002	육각너트	8	8	8	8	8	8	
10	22217-160000	스프링washer	8	8	8	8	8	8	
11	22137-160000	평washer	8	8	8	8	8	8	
12	26013-120322	washer조립육각볼트	4	4	4	4	4	4	
13	26013-120302	washer조립육각볼트	6	6	6	6	6	6	
14	22312-120220	평행핀	2	2	2	2	2	2	
15	TA00000735B	하부링크브래킷조합-좌	1	1	1	1	1	1	
16	TA00000736B	하부링크브래킷조합-우	1	1	1	1	1	1	
17	22137-140000	평washer	8	8	8	8	8	8	
18	22217-140000	스프링washer	8	8	8	8	8	8	
19	22217-140000	육각볼트	8	8	8	8	8	8	
20	TA00028271C	하부프레임조합(좌)	1	1	1	1	1	1	
21	TA00028272B	하부프레임조합(우)	1	1	1	1	1	1	
22	26116-121252	육각볼트	4	4	4	4	4	4	
23	22217-120000	스프링washer	4	4	4	4	4	4	
24	26116-140452	육각볼트	4	4	4	4	4	4	
25	22217-140000	스프링washer	4	4	4	4	4	4	
26	26116-160402	육각볼트	8	8	8	8	8	8	
27	22217-160000	스프링washer	8	8	8	8	8	8	
28	26016-100352	육각플랜지볼트	4	4	4	4	4	4	
29	TA00029124A	보스	1	1	1	1	1	1	
30	TA00029096A	보스	3	3	3	3	3	3	
31	TA00028304A	후방프레임조합	1	1	1	1	1	1	
32	TA00028271D	하부프레임(좌)	1	1	1	1	1	1	
33	TA00028272D	하부프레임(우)	1	1	1	1	1	1	

본체(CHASSIS)

US	A:3120R B:3520R C:4020R
	D:4520R E:5220R
EU	A:3225R B:3625R C:4125R
	D:5025R E:5825R F:6225R



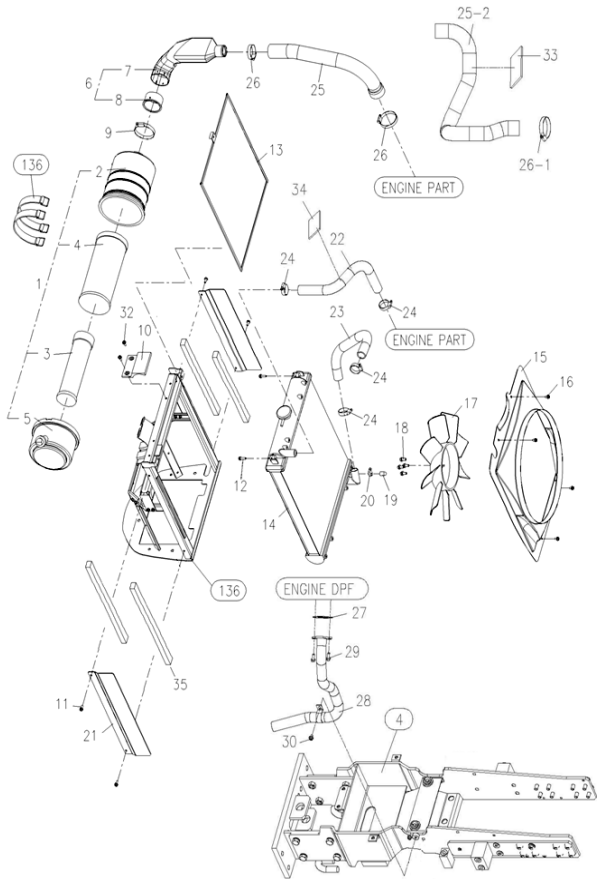
번호 Key	부품번호 Part No	품명 Part Name	수량(Q'ty)						비고 Remark
			A	B	C	D	E	F	
1	TCK1010000D	프런트웨이트 WELGHT , FRONT	4	4	4	4	4	4	Option
2	26716-160002	육각너트 NUT	2	2	2	2	2	2	Option
3	22217-160000	스프링와셔 SPRING WASHER	2	2	2	2	2	2	Option
4	22137-160000	평와셔 WASHER	2	2	2	2	2	2	Option
5	TA00016799A	웨이트 고정핀 PIN, WELGHT	1	1	1	1	1	1	Option
6	22360-200000	스냅핀 SNAP	1	1	1	1	1	1	Option
7	TA00016912A	웨이트 고정봉 BAR, WELGHT	1	1	1	1	1	1	Option

본체(CHASSIS)

엔진 조립 관계 (ENGINE SUB)-161

엔진 조립 관계 (ENGINE SUB)-161

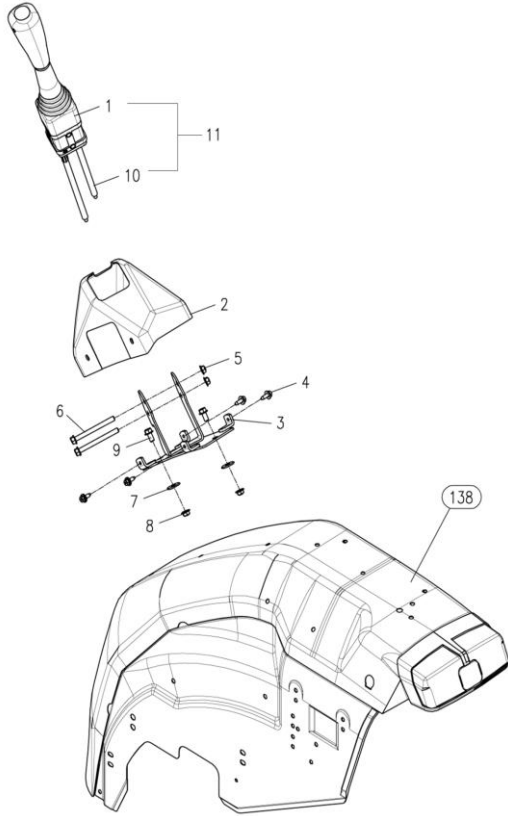
US	A:3120R B:3520R C:4020R
	D:4520R E:5220R
EU	A:3225R B:3625R C:4125R
	D:5025R E:5825R F:6225R



번호 Key	부품번호 Part No	품명 Part Name	수량(Q'ty)						비고 Remark
			A	B	C	D	E	F	
1	HLT0621000A2	에어클리너조합 AIR CLEANER ASS'Y	1	1	1	1	1	1	
2	HLT0621010A9	에어클리너본체 AIR CLEANER BODY	1	1	1	1	1	1	
3	HLT0621020A9	엘리먼트(OUTER) TA00031900	1	1	1	1	1	1	
4	HLT0621030A9	엘리먼트(INNER) ELEMENT	1	1	1	1	1	1	
5	HLT0621040A9	커버(에어클리너) COVER	1	1	1	1	1	1	
6	TA00025594A	흡기파이프조합 INTAKE PIPE ASS'Y	1	1	1	1	1	1	
7	TA00025593A	흡기파이프 INTAKE PIPE	1	1	1	1	1	1	
8	TA00021622A	흡기파이프시일 SEAL	1	1	1	1	1	1	
9	23000-080000	호스클립 HOSE CLIPS	1	1	1	1	1	1	
10	TA00025591A	방진고무 RUBBER, DAMPER	1	1	1	1	1	1	
11	26106-060162	육각플랜지볼트 HEX FLANGE BLOT	4	4	4	4	4	4	
12	26014-060252	와셔조합육각볼트 BOLT W/WASHER	2	2	2	2	2	2	
13	TA00024833B	방진망 MESH, DUST	1	1	1	1	1	1	
14	EA00003972A	라디에이터 RADIATOR	1	1	1	1	1	1	
15	TA00025652B	슈라우드 SHROUD	1	1	1	1	1	1	
15	TA000327600	슈라우드 SHROUD	1	1	1	1	1	1	
16	HRA1203200A4	태핑나사 SCREW, TAPPING	4	4	4	4	4	4	
17	TA00034682A	팬(400) FAN(400)	1	1	1	1	1	1	
17	26106-080162	육각플랜지볼트 HEX FLANGE BLOT	4	4	4	4	4	4	
19	HRC1201200A4	캡(콜러) CAP	1	1	1	1	1	1	
20	23000-016000	호스클립 HOSE CLIPS	1	1	1	1	1	1	
21	TA00025570A	라디에이터브래킷 BRACKET, RADIATOR	2	2	2	2	2	2	
22	TA00035222A	냉각수 호스A HOSE A, COOLING	1	1	1	1	1	1	
22	TA00034849A	냉각수 호스A HOSE A, COOLING	1	1	1	1	1	1	
23	TA00025927B	냉각수 호스B HOSE B, COOLING	1	1	1	1	1	1	
23	TA00025609C	냉각수 호스B HOSE B, COOLING	1	1	1	1	1	1	
24	23010-038000	호스클립 HOSE CLIPS	4	4	4	4	4	4	
24	TA00035218A	흡기호스 INTAKE HOSE	1	1	1	1	1	1	
25	TA00035217A	흡기호스 INTAKE HOSE	1	1	1	1	1	1	
25	TA00035166A	흡기호스 INTAKE HOSE	1	1	1	1	1	1	
26	23000-054000	호스클립 HOSE CLIPS	2	2	1	2	1	1	
26	23000-070000	호스클립 HOSE CLIPS	1	1	1	1	1	1	
27	HK0514000E44	패킹(배기소플기) PACKING	1	1	1	1	1	1	
28	TA00034860A	배기파이프 조합 EXHAUST PIPE ASS'Y	1	1	1	1	1	1	
29	26106-080202	육각플랜지볼트 HEX FLANGE BLOT	2	2	2	2	2	2	
30	26106-080122	육각플랜지볼트 HEX FLANGE BLOT	1	1	1	1	1	1	
31	TA00026822A	보호커버(PST호스) PROTECTION COVER	1	1	1	1	1	1	
31	TA00026821A	보호커버(PST호스) PROTECTION COVER	1	1	1	1	1	1	
32	26015-060162	와셔조합육각볼트 BOLT W/WASHER	2	2	2	2	2	2	
33	TA00036162A	흡기호스(Turbo) 방열판 INSULATOR	3	3	3	3	3	3	
34	TA00036163A	냉각수 호스 A 방열판 INSULATOR	1	1	1	1	1	1	
35	TA00036707A	시일(RD) SEAL	4	4	4	4	4	4	

본체(CHASSIS)

US	A:3120R B:3520R C:4020R
	D:4520R E:5220R
EU	A:3225R B:3625R C:4125R
	D:5025R E:5825R F:6225R



번호 Key	부품번호 Part No	품명 Part Name	수량(Q't'y)						비고 Remark
			A	B	C	D	E	F	
1	TA00035126A	조이스틱 조합 JOY-STICK ASS'Y	1	1	1	1	1	1	
2	TA00026232B	조이스틱 커버 JOY-STICK COVER	1	1	1	1	1	1	
3	TA00026208A	조이스틱 브래킷 조합 BRACKET, JOY-STICK	1	1	1	1	1	1	
4	TCE9010000	스크류 SCREW	4	4	4	4	4	4	
5	26367-080002	육각플랜지너트 HEX FLANGE NUT	2	2	2	2	2	2	
6	26106-080852	육각플랜지볼트 HEX FLANGE BOLT	2	2	2	2	2	2	
7	22157-080000	평washer WASHER, PLAN	2	2	2	2	2	2	
8	26367-080002	육각플랜지너트 HEX FLANGE NUT	2	2	2	2	2	2	
9	26106-080162	육각플랜지볼트 HEX FLANGE BOLT	2	2	2	2	2	2	
10	TA00035127A	조이스틱케이블 JOY-STICK CABLE	2	2	2	2	2	2	
11	TA00035125A	조이스틱 조합 JOY-STICK ASS'Y	1	1	1	1	1	1	

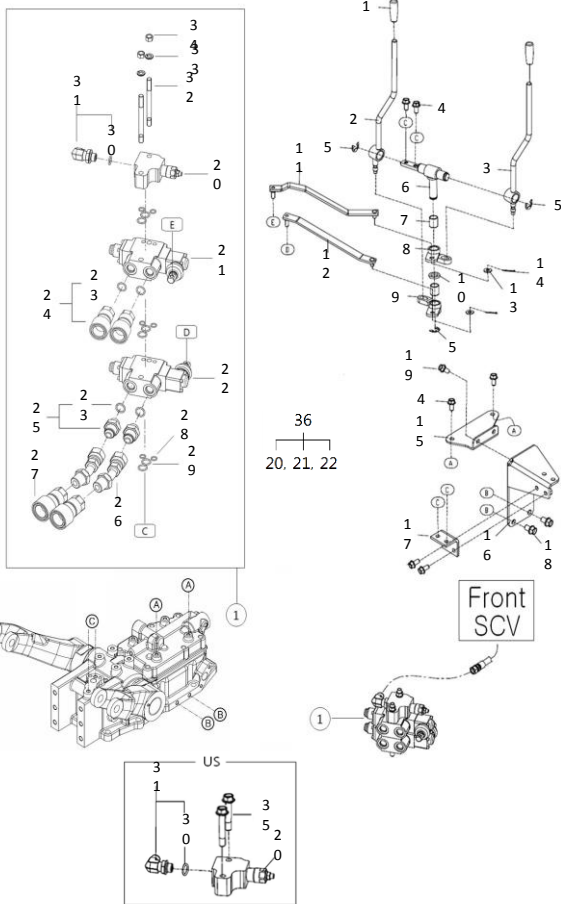
본체(CHASSIS)



4PORT 관계 (4PORT ASS'Y)-(191)

4PORT 관계 (4PORT ASS'Y)-(191)

US	A:3120R B:3520R C:4020R
	D:4520R E:5220R
EU	A:3225R B:3625R C:4125R
	D:5025R E:5825R F:6225R



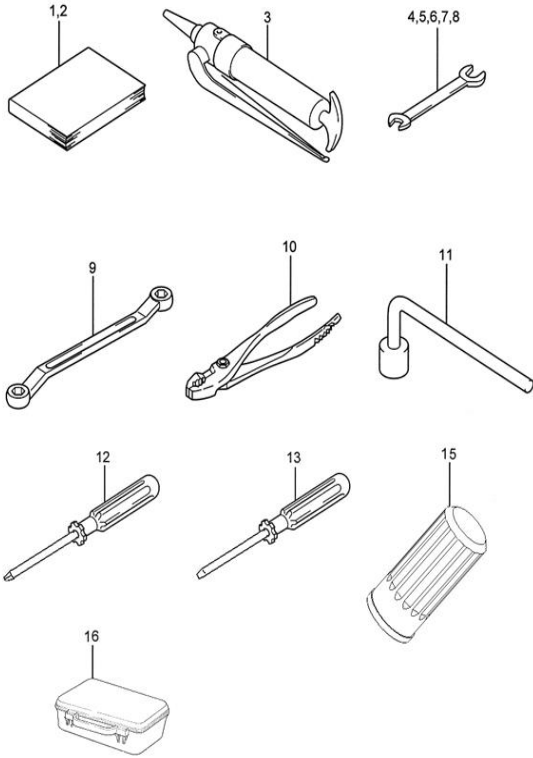
번호 Key	부품번호 Part No	품명 Part Name	수량(Q't'y)						비고 Remark
			A	B	C	D	E	F	
1	VD05460000A	SCV레버 노브 KNOB, SCV LEVER	2	2	2	2	2	2	
2	TA00041263A	레버A조합(K3) LEVER A ASS'Y	1	1	1	1	1	1	
3	TA00041264A	레버B조합(K3) LEVER B ASS'Y	1	1	1	1	1	1	
4	26106-080162	육각플랜지볼트 HEX FLANGE BOLT	6	6	6	6	6	6	
5	22272-000120	E형 스냅링 SNAP RING(E)	3	3	3	3	3	3	
6	TA00034042A	축조합 SHAFT ASS'Y	1	1	1	1	1	1	
7	24550-016200	드라이부시 BUSH	4	4	4	4	4	4	
8	TA00036430A	보스A조합 BOSS A ASS'Y	1	1	1	1	1	1	
9	TA00036429A	보스B조합 BOSS B ASS'Y	1	1	1	1	1	1	
10	TA00034062A	플레이트 PLATE	1	1	1	1	1	1	
11	TA00036297A	링크2조합 LINK(2) ASS'Y	1	1	1	1	1	1	
12	TA00034019A	링크1조합 LINK(1) ASS'Y	1	1	1	1	1	1	
13	22137-000000	평washer PLAIN WASHER	4	4	4	4	4	4	
14	22417-200200	할핀 COTTER PIN	4	4	4	4	4	4	
15	TA00036443B	브래킷 조합 BRACKET ASS'Y	1	1	1	1	1	1	
16	TA00036941A	SCV레버 고정 브래킷 BRACKET, SCV LEVER	1	1	1	1	1	1	
17	TA00036949A	SCV레버 노브 BRACKET	1	1	1	1	1	1	
18	26106-100162	육각플랜지볼트 HEX FLANGE BOLT	2	2	2	2	2	2	
19	26106-080182	육각플랜지볼트 HEX FLANGE BOLT	4	F	4	4	4	4	
20	TA00033977A	컨트롤 릴리프 COVER RELIEF	1	1	1	1	1	1	
21	TA00034056A	SCV PTO2단 SCV PTO 2SD	1	1	1	1	1	1	
22	TA00028226A	SCV PTO3단 SCV PTO 3SD	1	1	1	1	1	1	IS/AU
23	24311-000160	오링 O-RING	4	4	4	4	4	4	
24	TA00043300A	커플러(1/2") COUPLER(1/2")	2	2	2	2	2	2	
25	TA00042245A	아댑터(PF1/2) ADAPTOR	2	2	2	2	2	2	
26	TA00042242A	연결파이프 PIPE	2	2	2	2	2	2	
27	FBA3150000A	조인트암(1/2") JOINT ARM(1/2")	2	2	2	2	2	2	
28	24311-000100	오링 O-RING	4	4	4	4	4	4	
29	24311-000160	오링 O-RING	4	4	4	4	4	4	
30	24311-000140	오링 O-RING	1	1	1	1	1	1	
31	TA00035078A	90도 엘보 ELBOW	1	1	1	1	1	1	
32	TA00034089A	심유볼트 STUD BOLT	2	2	2	2	2	2	
33	22217-100000	스프링washer SPRING WASHER	2	2	2	2	2	2	
34	26716-100002	육각너트 HEX NUT	2	2	2	2	2	2	
35	26013-100452	야셔조합육각볼트 HEX BOLT(HEX)	2	2	2	2	2	2	
36	TA00034058A	PT02 SCV조합 SCV ASSY	1	1	1	1	1	1	
36	TA00037386A	PT02 SCV조합(캐빈용) SCV ASSY	1	1	1	1	1	1	IS/AU

본체(CHASSIS)

부대부품 (SPARE TOOLS)-250

부대부품 (SPARE TOOLS)-250

US	A:3120R B:3520R C:4020R
	D:4520R E:5220R
EU	A:3225R B:3625R C:4125R
	D:5025R E:5825R F:6225R



번호 Key	부품번호 Part No	품명 Part Name	수량(Q'ty)						비고 Remark
			A	B	C	D	E	F	
1	NTZ0010000A9	사용설명서 OPERATOR'S MANUAL	1	1	1	1	1	1	EU
2	NTZ0020000A9	부품명세서 PART'S CATALOG	1	1	1	1	1	1	EU
3	TB47100000A2	그리스건 GREASE GUN	1	1	1	1	1	1	EU
4	28110-080100	양구스패너 8X10 WRENCH 8X10	1	1	1	1	1	1	EU
5	28110-120140	양구스패너 12X14 WRENCH 12X14	1	1	1	1	1	1	EU
6	28110-170190	양구스패너 17X19 WRENCH 17X19	1	1	1	1	1	1	EU
7	28110-220240	양구스패너 22X24 WRENCH 22X24	1	1	1	1	1	1	EU
8	28110-270300	양구스패너 27X30 WRENCH 27X30	1	1	1	1	1	1	EU
9	TB47060000A4	박스렌치 17X19 BOX WRENCH 17X19	1	1	1	1	1	1	EU
10	28170-001500	플라이어 150 PLIER 150	1	1	1	1	1	1	EU
11	TTF7060000A3	휠너트렌치 22 WHEEL NUT WRENCH22	1	1	1	1	1	1	EU
12	AB17050000A3	(+) 드라이버 DRIVE(+)	1	1	1	1	1	1	EU
13	AB17060000A3	(-) 드라이버 DRIVE(-)	1	1	1	1	1	1	EU
14	TTC5070000A9	키조함 KEY ASS'Y	1	1	1	1	1	1	EU
15	TA00025525A	필터조함 FILTER ASS'Y	1	1	1	1	1	1	EU
16	AB17010000B2	부품상자 TOOL BOX	1	1	1	1	1	1	EU